

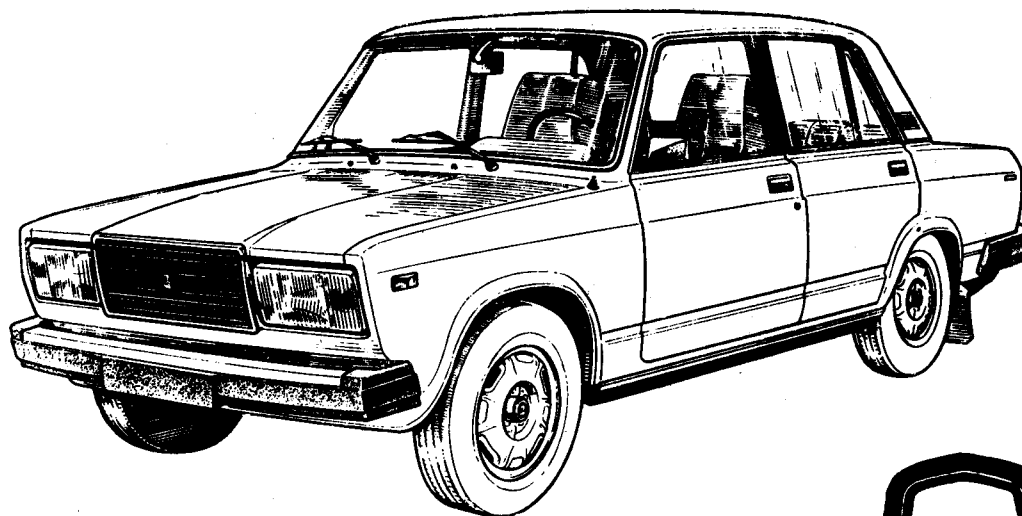
AUTÓTECHNIKA

ALKATRÉSZKATALÓGUS

LADA

2101
21011
21013
2102
2103
2105
21051
21053
2106
21061
2107
2121

tipusú személygépkocsikhoz



I. kötet Szerkezeti alkatrészek, normáliák

AUTÓTECHNIKA

SZEMÉLYGÉPJÁRMŰALKATRÉSZ TERMELŐESZKÖZKERESKEDELMI VÁLLALAT

1134 BUDAPEST, XIII., VÁCI ÚT 45/B.

TELEFON: 409-560

TISZTELT VEVŐNK!

Az AUTÓTECHNIKA Személygépjárműalkatrész és Termelőeszközkereskedelmi Vállalat (Budapest, 1134. Váci út 45/b. tel.: 409-560) tevékenységi köre termelőeszköz és készletező nagykereskedelem, iparcikk kiskereskedelem és egyéb szolgáltatásokra épül.

E tevékenységen belül a szovjet és NDK relációjú személygépjárművek pótalkatrészeinek a gyártóműtől való közvetlen beszerzése, termelőeszközkereskedelmi készletezése és forgalmazása egyik kiemelt feladata.

A tevékenységi körhöz tartozó termékek műszaki- vevő- és tanácsadó szolgálatát is ellátjuk. Beszerzünk felújítási technológiákat, szervezzük ezek hazai alkalmazását. Elkészítjük és forgalmazunk alkatrészjegyzékeket, katalógusokat és egyéb kiadványokat.

Ezúttal a Lada típusok alkatrész-katalógusát adjuk át T. Vevőinknek.

A katalógus LADA 2101; 21011; 21013; 2102; 2103; 2105; 21051; 21053; 2106; 21061; 2107; 2121-es típuszámú változatok teljes alkatrészjegyzékét tartalmazza, a típusok egymás mellé sorolásával áttekinthetőbbé válik a típuson belüli csereszabotosság, ezért nélkülözhetetlen segédeszköz az alkatrészek beszerzésében.

Az alkatrészrendeléseket a katalógus alapján a mindenkor érvényes TERMÉKFORGALMAZÁSI REND és VEVŐSZERZŐDÉSEK szerint kell összeállítani.

A katalógus 1984. december 31-i időpontnak megfelelő állapotot tükröz. Az Autótechnika vállalati cikkszám a az illetékes személygépkocsi pótalkatrészt forgalmazó szervekkel egyeztetett és használt cikkszámot jelöli.

Ezt a katalógust — figyelembevétel a gyártóművi változásjelentéseket — félévenként karbantartjuk.

A módosításokat megküldjük, amennyiben a csatolt válaszlevezőlapot kitöltve a Kiskereskedelmi és Beszerzési Főosztály, Beszerzési és Dokumentációs Iroda részére (Budapest, 1134. Váci út 45/b. telefon: 409-560/177 mellék) visszajuttatják.

Köszönettel vennénk, ha a katalógussal kapcsolatos észrevételeit, a választékbővítésre vonatkozó javaslatait T. Vevőnk vállalatunkhoz eljuttatná.

AUTÓTECHNIKA TEK VÁLLALAT

A KATALÓGUSBAN SZEREPLŐ TIPUSVÁLTOZATOK

KOCSISZEKRÉNY		Hengerűrtartalom cm ³	Motor gyári jele	Motorteljesítmény kw/(LE)
gyári típ. jele	Keresk. jele			
2101	LADA 1200	1198	2101	45,6 (62)
21011	LADA 1300	1294	21011	60 (68)
21013	LADA 1200 S	1198	2101	45,6 (62)
2102	LADA 1200 COMBI	1198	2101	45,6 (62)
2103	LADA 1500	1452	2103	55 (75)
2105	LADA 1300 S	1294	2105	51,5 (70)
21051	LADA 1200 S	1198	2101	45,6 (62)
21053	LADA 1500 S	1452	2103	55 (75)
2106	LADA 1600	1569	2106	57,4 (78)
21061	LADA 1500 S	1452	2103	55 (75)
2107	LADA 1500 L	1452	2103	55 (75)
2121	NIVA	1569	2121	57,4 (78)

Megjegyzés: Az egyes típusoknak kiviteli változatai is vannak. A katalógus csak a KGST országokba szállított (44-es kódszámmal jelölt) kivittet tartalmazza, ezért ez külön nincs jelölve.
A kormánymű elhelyezése valamennyi típusnál bal oldal.

A KATALÓGUS KEZELÉSI ÚTMUTATÓJA

A LADA katalógus két kötetben került kiadásra.

Az első kötet a szerkezeti alkatrészeket és normáliákat (A, B, G, D, E főcsoportok), a második kötet az elektromos alkatrészeket és karosszériaelemeket, a normáliákat, valamint a gépkocsihoz tartozó szerszámokat (K, M, Y főcsoportok) tartalmazza.

A katalógus a gyári jelölést követve nyolc fő csoportot tartalmaz, melyek az alábbiak:

- A a motor és tartozékai,
- B az erőátvitel,
- G a fékberendezés,
- D a kormánymű és felfüggesztés,
- E a fűtés, szellőzés,
- K a villamosberendezés,
- M a kocsiszekrény,
- Y a gépkocsihoz tartozó szerszámok.

A javításhoz szükséges célszerszámokat külön katalógusban adjuk ki.

A II. kötet végén található a gyári szám és a vállalati cikkszám összeítő számemelkedő sorrendben, mellyel a visszakeresést kívántuk megkönnyíteni.

A katalógus végén a normáliákat foglaltuk táblázatba. A katalógusban normáliáknak nevezzük azokat a gépelemeket, amelyek nem típushoz kötődnek, hanem valamennyi gépjárműhöz univerzálisan használhatók. A normália táblázat tartalmazza valamennyi LADA típusnál eddig alkalmaz-

zott szabványosított alkatrészeket, melyek az alábbiak:

- töcsavarok,
- csavarok és csavarféleségek,
- anyák,
- alátétek,
- biztosítógyűrűk,
- egyéb alkatrészek.

A normália összesítőjében a gyári szám után az az ábraszám található, mely a katalógusban minden előfordulási helyen azonos, majd a következő rovatban utalunk arra, hogy a keresett normália melyik táblaábrán található meg.

Az ábrák jobb alsó részén a csoportszámok találhatóak, míg a tábla bal alsó részén az ábrához tartozó típusszámot tüntettük fel.

Az ábrákhoz tartozó alkatrészjegyzék felépítése a következő:

I. rovat:

ÁBRASZÁM

- 1 – 9-ig javítókészletek,
- 10 – 99-ig alkatrészek,
- 100 – 999-ig normáliák.

Az ábraszám rovatban 10 – 99-ig terjedően három jelölést alkalmaztunk,

- fődarab (pl. motor, sebességváltómű, differenciálmű, kormánymű, hátsó futómű)
- kisdarab (pl. porlasztó, vízszivattyú, gyújtáselosztó, indítómotor, generátor)

— részegység (pl. üzemanyagtartály, tengelykapcsoló szerkezet, tüzelőanyag szivattyú stb.)

II. rovat: VÁLLALATI CIKKSZÁM

10 számjegyből áll.
pl. 5651. 11. 0150
5
651
11
0150

Felépítése az alábbi:
sebességváltó ház
az alkatrész állapotát jelöli
típus (LADA 2101)
fődarab (sebességváltó)
alkatrész (sebességváltó ház)

Az alkatrész sorszám utolsó számjegye mindig az alkatrész eredetére és a típus változatára utal.

0, 1, 2 gyári eredeti alkatrész
5 egyéb rubel viszonylatú import alkatrész
7 belföldi gyártmány
8, 9 nem rubel viszonylatú import alkatrész

III. rovat: GYÁRI CIKKSZÁM

A katalógusban az ábrák csoportszámain belül növekvő számsorrendben található.

A gyári cikkszám felépítése a következő:

pl. 2101—1601130 tengelykapcsoló tárcsa teljes
2101— kocsitípust jelöli (2101-es LADA 1200-as típus)
160 részegység csoportszáma (tengelykapcsoló)
1130 alkatrész sorszáma (tengelykapcsoló tárcsa teljes)

IV. rovat: MEGNEVEZÉS

Az alkatrész konkrét megjelölésére szolgál.

Törekedtünk arra, hogy az alkatrészeket a javítóiparban ismert és elfogadott megnevezéssel lássuk el. A katalógusban a javítási kézikönyv kifejezéseit és jelöléseit használjuk (pl. 5651.02.5200 dugattyúcsapszeg kék).

V. rovat: TIPUS/DB

Jelöli, hogy az alkatrész a LADA (Zsiguli) típuscsaládon belül mely típushoz tartozik, s abból a gépkocsiba hány db szükséges. A típuson belüli csereszabatos alkatrészeket (ha a LADA összes típusában azonos) az „összesen” rovatba tüntettük fel.

ÁBRAÖSSZESITŐ

„A”	A MOTOR ÉS TARTOZÉKAI	„B”	AZ ERŐÁTVITEL	„G”	A FÉKBERENDEZÉS
A 0.01	A motor és a motor felfüggesztése	B 1.01	A tengelykapcsoló pedál	G 1.01	A fékpedál és a működtetése
A 1.01	A motorblokk és a hengerfej	B 1.02	A tengelykapcsoló hidraulikus rendszere	G 1.02	A főfékhenger és a fékrásegítő
A 1.02	Az olajteknő és a motorblokk fedelelek	B 1.03	A tengelykapcsoló főhenger	G 1.03	A hidraulikus fékrendszer
A 1.03	A forgattyústengely és a lendkerék	B 1.04	A tengelykapcsoló munkahenger	G 1.04	A hátsó fékek nyomásszabályzója
A 1.05	A hajtókarok és a dugattyúk	B 1.05	A tengelykapcsoló kinyomó szerkezet	G 1.06	A főfékhenger
A 1.06	A vezérműtengely meghajtása	B 2.01	A sebességváltó	G 1.07	A kerékfékhenger
A 1.07	A vezérműtengely és a szelepek	B 2.04	A sebességváltó tengelyek	G 1.08	A vákuumos fékrásegítő
A 2.01	Az üzemanyagtartály és a csővezetékek	B 2.05	A sebességváltó fogaskerekek	G 1.10	A hátsó fékek nyomásszabályzója
A 2.02	Az üzemanyagszivattyú és a csővezetékek	B 2.07	A sebességváltó működtetés	G 1.30	Az első fék
A 2.03	Az üzemanyagszivattyú	B 2.10	A sebességváltó kapcsoló szerkezet	G 1.31	A féknyereg
A 2.04	A porlasztó és a levegőszűrő	B 3.01	A terepváltóház és fedelei	G 1.32	A hátsó fék
A 2.06	A porlasztó fedél	B 3.04	A terepváltó fogaskerekek	G 1.35	A kézifék működtetése
A 2.07	A porlasztó ház	B 3.17	A terepváltó kiegyenlítőmű		
A 2.08	A porlasztó ház	B 3.20	A terepváltó működtetés	„D”	A KORMÁNYMŰ ÉS A FELFÜGGESZTÉSE
A 2.14	A szénmonoxid gáz csökkentő rendszer	B 3.30	A terepváltó kapcsoló szerkezet	D 2.01	A kormánymű működtetés
A 2.21	A gázpedál és rudazata	B 3.34	A sebességmérő meghajtás	D 2.02	A kormánymű
A 2.54	A szívó és kipufogó gyűjtőcsövek	B 4.01	A kardántengely	D 2.10	A kormányrudazat
A 2.56	A kipufogócsövek és a hangtompítók	B 4.16	Az első kardántengely	D 3.01	Az első futómű felfüggesztés
A 3.01	A kenőrendszer	B 4.17	A hátsó kardántengely	D 3.03	Az első futómű felfüggesztés len- gégscsillapítója és keresztstabilizátor
A 3.02	Az olajszivattyú	B 4.18	Az első kardántengely	D 3.05	A hátsó felfüggesztés
A 4.01	A hűtő teljes	B 5.50	Az elsőhíd	D 3.06	A hátsó felfüggesztés
A 4.02	A hűtővíz-szivattyú és a csővezetékek	B 5.51	Az elsőhíd ház	D 3.10	Az első lengéscsillapító
A 4.03	A hűtővíz-szivattyú	B 5.55	Az első differenciálmű	D 3.11	A hátsó lengéscsillapító
A 4.09	A ventilátor	B 5.64	Az elsőkerék meghajtás	D 3.14	A tengelycsonk
		B 6.01	A hátsóhíd és féltengelyek	D 3.16	A kerekek
		B 6.04	A differenciálmű		

„E”	A FŰTÉS ÉS SZELLŐZÉS
E 1.01	Az utastér fűtése és a szellőzése
E 1.02	A fűtőberendezés
E 1.03	A fűtőberendezés működtetése
E 1.07	Az ablakmosó berendezés
E 1.08	Az ablak és a fényszórómosó berendezés

„K”	A VILLAMOSBERENDEZÉS
K 1.01	A gyújtási rendszer
K 1.02	A gyújtáselosztó
K 1.10	Az indítómotor
K 1.11	Az indítómotor
K 1.20	Az akkumulátor és a generátor
K 1.21	A generátor
K 2.01	Az első világítás
K 2.02	A hátsó világítás
K 4.01	A külső és belső világítás I.
K 4.02	A külső és belső világítás II.
K 4.03	A fényszórók
K 4.04	Az irányjelző lámpa
K 4.05	Az irányjelző lámpa
K 4.06	A hátsó lámpa
K 4.07	A rendszám tábla világító lámpa
K 4.08	A hátrameneti lámpa
K 5.01	Az elektromos kürt és az irányjelző kapcsoló
K 5.03	A műszerek
K 5.04	A relék és a biztosítékok
K 5.05	Az ablaktörlő és a fényszóró berendezés
K 5.06	Az ablaktörlőmotor és a vonókarok
K 5.07	Az elektromos ventilátor

„M”	A KOCSISZEKRÉNY
M 0.01	A kocsiszekevény
M 1.01	Az első ülések
M 1.03	Az ülésállító szerkezet
M 1.04	A hátsó ülés
M 1.06	Az utastér és a csomagtér padlószőnyeg
M 1.07	Az utastér tartozékai és a belső szerelvényei
M 1.08	Az utastér belső borításai
M 1.09	A csomagtér borítások
M 1.10	A hő- és hangszigetelés
M 2.01	A motorháztető
M 2.02	A műszerfal
M 2.02.1	A rádiókészüléket tartó panel
M 2.03	A kocsiszekevény padlózata
M 2.04	A kocsiszekevény belső elemei
M 2.05	A kocsiszekevény hátsó belső elemei
M 2.07	A kocsiszekevény külső elemei
M 2.23	A csomagtértető
M 3.01	Az első ajtó
M 3.10	A hátsó ajtó
M 3.30	Az első ajtók zárszerkezetei
M 3.40	A hátsó ajtók zárszerkezetei
M 3.60	Az első ajtók ablakai
M 3.70	A hátsó ajtók ablakai
M 3.75	A hátsó ajtó
M 3.80	A szélvédőüveg
M 3.83	Az oldalablakok
M 3.85	A hátsó ablak
M 4.01	A hűtőrács
M 4.02	A védőlemezek és a tömítőalkatrészek

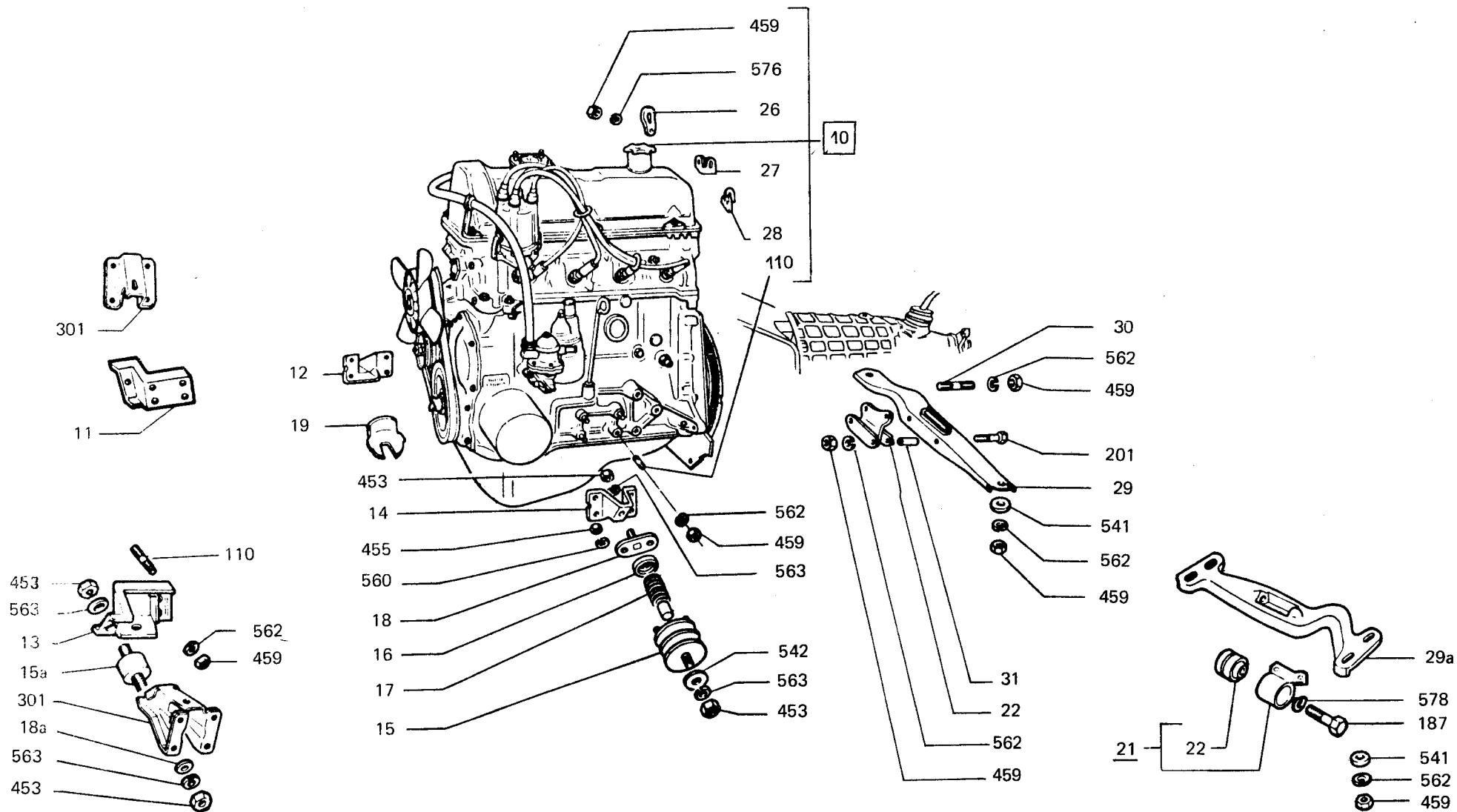
M 4.04	A díszítőelemek
M 4.10	Az első lökhárító
M 4.20	A hátsó lökhárító

„Y”	A SZERSZÁMOK
Y 1.01	A szerszámok

ABRAÖSSZESITŐ

„A” A MOTOR ÉS TARTOZÉKAI

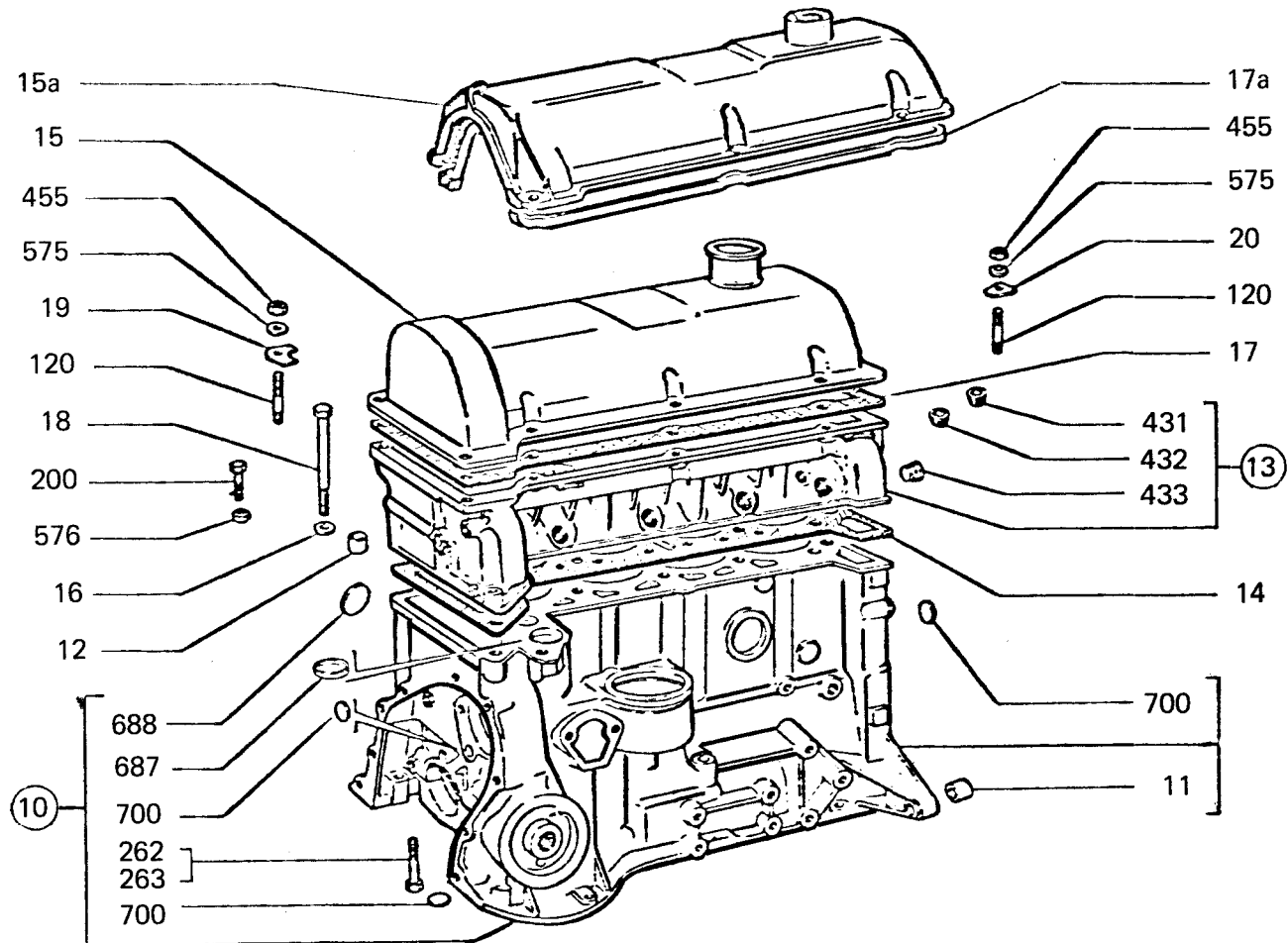
- A 0.01 A motor és a motor felfüggesztése
- A 1.01 A motorblokk és a hengerfej
- A 1.02 Az olajteknő és a motorblokk fedelek
- A 1.03 A forgattyústengely és a lendkerék
- A 1.05 A hajtókarok és a dugattyúk
- A 1.06 A vezérműtengely meghajtása
- A 1.07 A vezérműtengely és a szelepek
- A 2.01 Az üzemanyagtartály és a csővezetékek
- A 2.02 Az üzemanyagszivattyú és a csővezetékek
- A 2.03 Az üzemanyagszivattyú
- A 2.04 A porlasztó és a levegőszűrő
- A 2.06 A porlasztó fedél
- A 2.07 A porlasztó ház
- A 2.08 A porlasztó ház
- A 2.14 A szénmonoxid gáz csökkentő rendszer
- A 2.21 A gázpedál és rudazata
- A 2.54 A szívó és kipufogó gyűjtőcsövek
- A 2.56 A kipufogócsövek és a hangtompítók
- A 3.01 A kenőrendszer
- A 3.02 Az olajszivattyú
- A 4.01 A hűtő teljes
- A 4.02 A hűtővíz-szivattyú és a csővezetékek
- A 4.03 A hűtővíz-szivattyú
- A 4.09 A ventillátor



2101	2103	2105	A MOTOR ÉS A MOTOR FELFÜGGESZTÉS.	A 0.01
21011	2106	21051		
21013	21061	21053		
2102	2107	2121		

Ábra- szám.	Vállalati cikkszám	Gyári cikkszám	Megnevezés	Típus/db.																	
				összesen	2101	21011	21013	2102	2103	2105	21051	21053	2106	21061	2107	2121					
10	5651. 00. 2600	2101-1000260	Motor teljes vákuum nélkül 1200		1			1													
	5651. 00. 2601	2101-1000260-40	Motor teljes vákuumos 1200		1		1	1													
	5651. 00. 2602	2101-1000260-60	Motor teljes vákuumos 1200									1									
	5654. 00. 2600	21011-1000260-01	Motor teljes vákuum nélkül 1300			1															
	5654. 00. 2601	21011-1000260-30	Motor teljes vákuumos 1300			1															
	5653. 00. 2600	2103-1000260	Motor teljes vákuum nélkül 1500							1											
	5653. 00. 2601	2103-1000260-30	Motor teljes vákuumos 1500							1									1		
	5658. 00. 2600	2107-1000260	Motor teljes vákuumos																	1	
	5653. 00. 2602	2103-1000260-52	Motor teljes vákuumos 1500										1								
	5655. 00. 2600	2105-1000260	Motor teljes vákuumos 1300								1										
	5656. 00. 2600	2106-1000260	Motor teljes vákuum nélkül 1600														1				
	5656. 00. 2601	2106-1000260-40	Motor teljes vákuumos 1600														1				
	5657. 00. 2600	2121-1000260	Motor teljes vákuum nélkül 1600																		1
	5657. 00. 2601	21211-1000260	Motor teljes vákuumos 1600																		1
22/a	5657. 00. 5450	2121-1001045	Hátsó gumibak																		1
26	5651. 00. 5740	2101-1001074	Motor kiemelő horog első	1																	
27	5651. 00. 5750	2101-1001075	Motor kiemelő horog hátsó jobb	1																	
28	5651. 00. 5760	2101-1001076	Motor kiemelő horog hátsó bal	1																	
29	5651. 00. 6000	2101-1001100	Kereszttartó a sebességváltóhoz		1	1	1	1	1	1	1	1	1	1	1	1	1	1	1	1	1
29/a	5657. 00. 6000	2121-1001100	Kereszttartó a sebességváltóhoz																		1
30	5651. 00. 6010	2101-1001101	Tőcsavar M8 X 16	2																	
31	5651. 00. 6020	2101-1001102	Távtartó persely		2	2	2	2	2	2	2	2	2	2	2	2	2	2	2	2	2
110	5651. 99. 0110	13516621	Tőcsavar M8 X 16	8																	
187	5651. 99. 0710	15971321	Csavar M10 X 1,25 X 75																		1
201	5651. 99. 1010	16044521	Csavar M8 X 65		2	2	2	2	2	2	2	2	2	2	2	2	2	2	2	2	2
453	5651. 99. 3370	12164721	Anyá M10 X 1,25	4																	
455	5651. 99. 3390	15896211	Anyá M6		4	4	4	4	4	4	4	4	4	4	4	4	4	4	4	4	4
459	5651. 99. 3430	16100821	Anyá M8		15	15	15	15	15	15	15	15	15	15	15	15	15	15	15	15	14
541	5651. 99. 4290	12646701	Lapos alátét 8 X 20	2																	
542	5651. 99. 4300	12646801	Lapos alátét 10 X 25		4	4	4	4	4	4	4	4	4	4	4	4	4	4	4	4	4

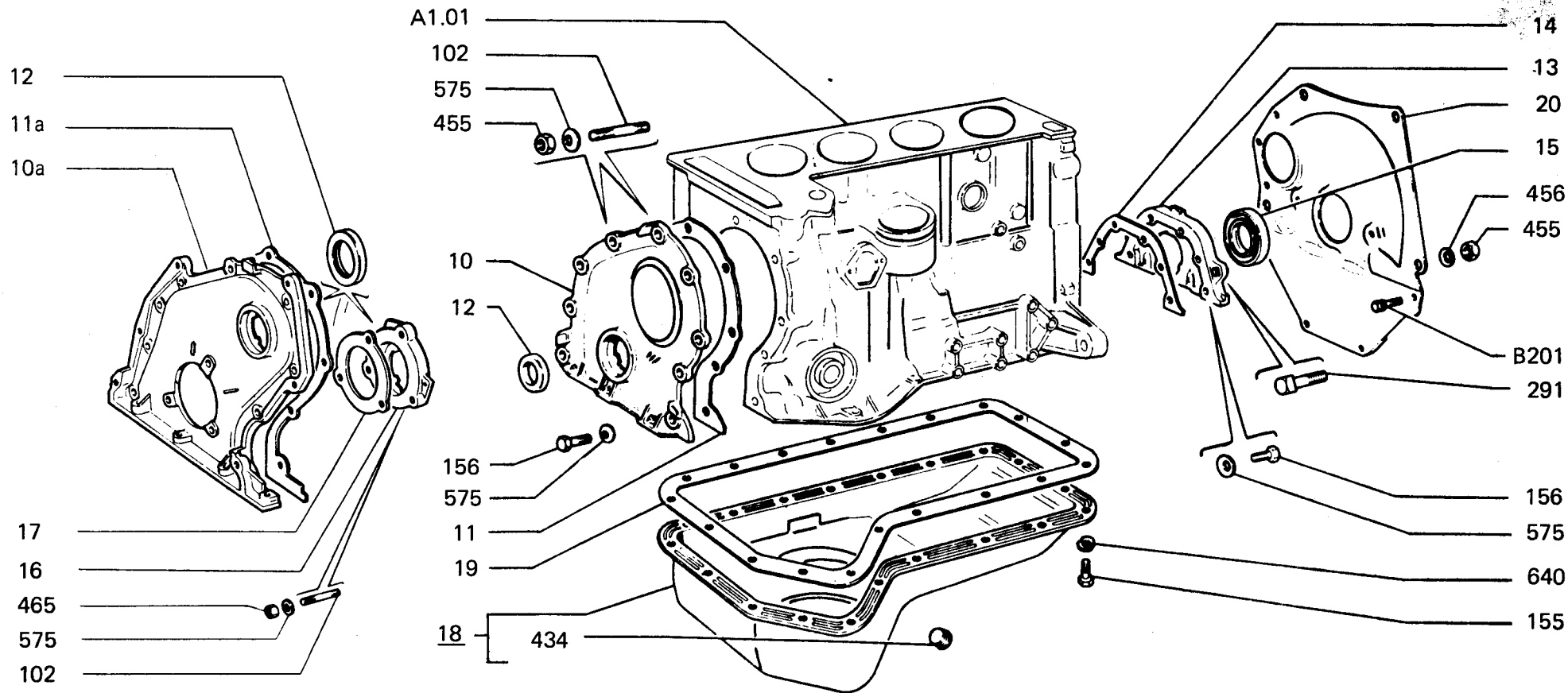
Ábra- szám.	Vállalati cikkszám	Gyári cikkszám	Megnevezés	Típus/db.													
				összesen	2101	21011	21013	2102	2103	2105	21051	21053	2106	21061	2107	2121	
560	5651. 99. 4360	10516470	Rugós alátét Ø 6		4	4	4	4	4	4	4	4	4	4	4	4	
562	5651. 99. 4380	10516670	Rugós alátét Ø 8		14	14	14	14	14	14	14	14	14	14	14	14	13
563	5651. 99. 4390	10516870	Rugós alátét Ø 10		4												
576	5651. 99. 4480	11198073	Kúpos rugós alátét 8 X 15	1													
578	5651. 99. 4500	11198373	Kúpos rugós alátét 10 X 20														1



2101	2103	2105	A MOTORBLOKK ÉS A HENGERFEJ	A1.01
21011	2106	21051		
21013	21061	21053		
2102	2107	2121		

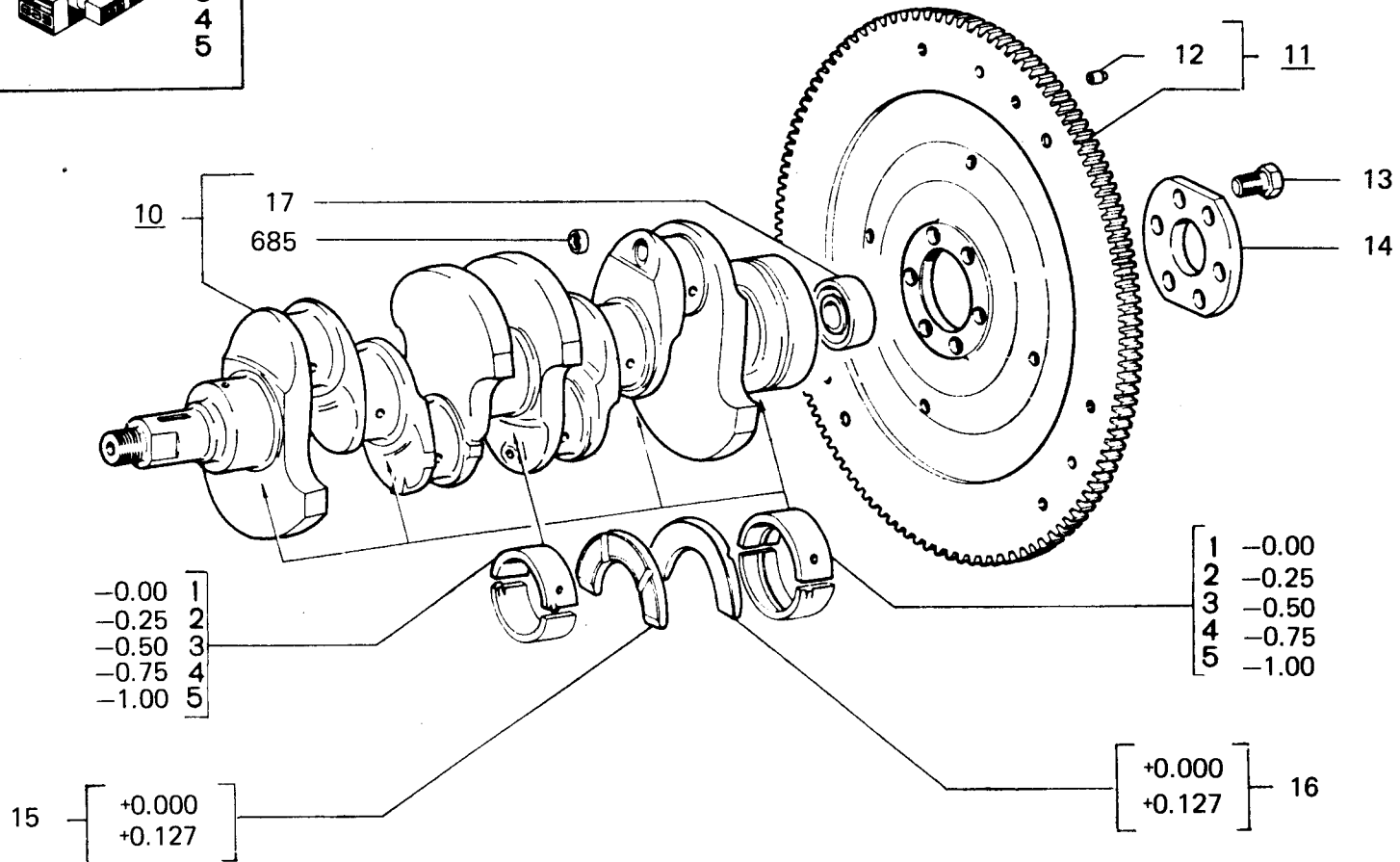
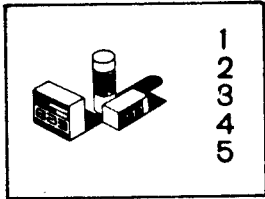
Ábra- szám.	Vállalati cikkszám	Gyári cikkszám	Megnevezés	Típus/db.																		
				összesen	2101	21011	21013	2102	2103	2105	21051	21053	2106	21061	2107	2121						
⑩	5651. 01. 0110	2101-1002011	Motorblokk		1			1			1											
	5654. 01. 0110	21011-1002011	Motorblokk			1	1															
	5653. 01. 0110	2103-1002011	Motorblokk						1			1			1					1	1	
	5655. 01. 0110	2105-1002011	Motorblokk								1											
	5656. 01. 0110	2106-1002011	Motorblokk											1								1
11	5651. 01. 0400	2101-1002040	Központosító hüvely	2																		
12	5651. 01. 0420	2101-1002042	Központosító hüvely	2																		
⑬	5654. 04. 0110	21011-1003011-10	Hengerfej		1	1	1	1	1			1	1	1	1	1	1	1	1	1	1	1
	5655. 04. 0110	2105-1003011	Hengerfej								1											
14	5651. 90. 0100	2101-1003020	Hengerfej tömítés		1			1	1			1	1			1	1			1	1	
	5654. 90. 0100	21011-1003020	Hengerfej tömítés			1	1							1								1
	5655. 90. 0100	2105-1003020	Hengerfej tömítés								1											
15	5651. 04. 2600	2101-1003260-01	Szelepfedél		1	1	1	1	1			1	1	1	1	1	1	1	1	1	1	1
	5651. 04. 2601	2101-1003260-02	Szelepfedél		1	1	1	1	1			1	1	1	1	1	1	1	1	1	1	1
15/a	5655. 04. 2600	2105-1003260	Szelepfedél								1											
16	5651. 04. 2650	2101-1003265	Alátét	10																		
17	5651. 90. 0700	2101-1003270	Szelepfedél tömítés		1	1	1	1	1			1	1	1	1	1	1	1	1	1	1	1
17/a	5655. 90. 0700	2105-1003270	Szelepfedél tömítés								1											
	5655. 90. 0701	2105-1003270-10	Szelepfedél tömítés								1											
18	5651. 04. 2710	2101-1003271	Hengerfej csavar	10																		
19	5651. 04. 2750	2101-1003275	Szelepfedél sarok szorító lemez		2	2	2	2	2			2	2	2	2	2	2	2	2	2	2	2
20	5651. 04. 2760	2101-1003276	Szelepfedél oldal szorító lemez		6	6	6	6	6			6	6	6	6	6	6	6	6	6	6	6
120	5651. 99. 0210	13541021	Tőcsavar M6 X 18		8	8	8	8	8	7		8	8	8	8	8	8	8	8	8	8	8
200	5651. 99. 1010	16044130	Csavar M8 X 45		1	1	1	1	1			1	1	1	1	1	1	1	1	1	1	1
262	5651. 99. 1240	14234330	Önzáró csavar	10																		
263	5651. 99. 1250	14234430	Önzáró csavar	10																		
431	5651. 99. 3240	10269750	Kúpos dugócsavar M18 X 1,5	1																		
432	5651. 99. 3250	10269850	Kúpos dugócsavar M22 X 1,5	2																		
433	5651. 99. 3260	10269950	Kúpos dugócsavar M28 X 1,5	1																		
455	5651. 99. 3390	15896211	Anya M6		8	8	8	8	8	7		8	8	8	8	8	8	8	8	8	8	8

Ábra- szám.	Vállalati cikkszám	Gyári cikkszám	Megnevezés	Típus/db.												
				összesen	2101	21011	21013	2102	2103	2105	21051	21053	2106	21061	2107	2121
575	5651. 99. 4470	11197773	Kúpos rugós alátét 6 X 12	8	8	8	8	8	7	8	8	8	8	8	8	8
576.	5651, 99. 4480	11198073	Kúpos rugós alátét 8 X 15	1	1	1	1	1		1	1	1	1	1	1	1
687.	5651. 99. 5380	14328901	Zárólemez 25 X 8	1	1	1	1	1		1	1	1	1	1	1	1
688.	5651. 99. 5390	14329901	Zárólemez 40 X 12	5												
700.	5651. 99. 6010	10158601	Kúpos zárólemez 16	3												



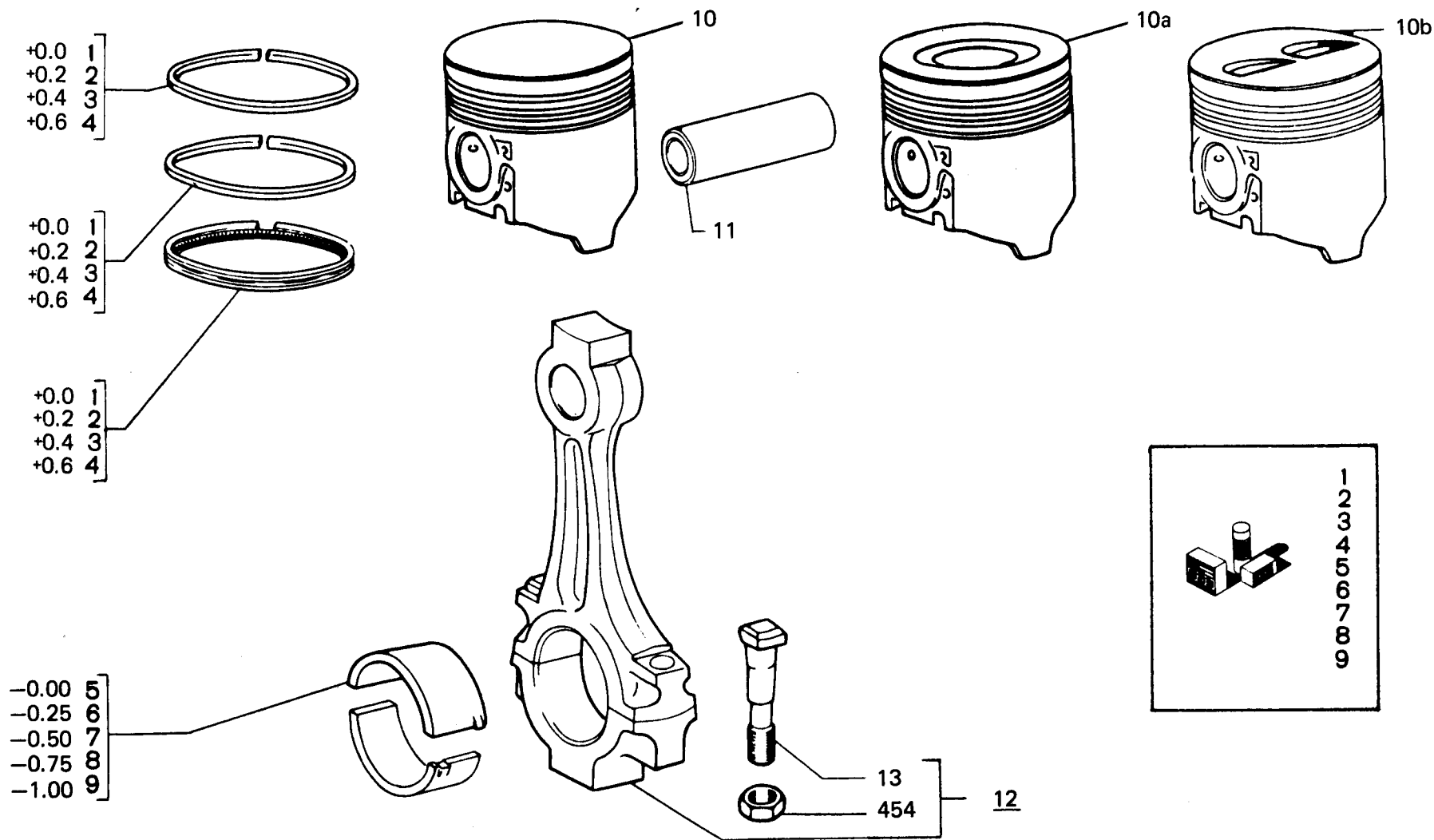
2101	2103	2105	AZ OLAJTEKNŐ ÉS A MOTORBLOKK FEDELEK	A1.02
21011	2106	21051		
21013	21061	21053		
2102	2107	2121		

Ábra- szám.	Vállalati cikkszám	Gyári cikkszám	Megnevezés	Típus/db.												
				összesen	2101	21011	21013	2102	2103	2105	21051	21053	2106	21061	2107	2121
10	5651. 01. 0600	2101-1002060-01	Vezérmű fedél		1	1	1	1	1		1	1	1	1	1	1
10/a	5655. 01. 0600	2105-1002060	Vezérmű fedél							1						
11	5651. 90. 1050	2101-1002064	Vezérmű fedél tömítés		1	1	1	1	1		1	1	1	1	1	1
11/a	5655. 90. 1050	2105-1002064	Vezérmű fedél tömítés							1						
12	5651. 01. 1940	2101-1005034	Vezérmű fedél szimmerring 40 X 56 X 7 mm	1												
13	5651. 01. 1530	2101-1005153	Hátsó fedél	1												
14	5651. 90. 1060	2101-1005155	Motor fedél tömítés	1												
15	5651. 01. 1930	2101-1005160	Hátsó fedél szimmerring 70 X 90 X 10 mm	1												
16	5655. 01. 0520	2105-1005252	Szimmerringház							1						
17	5655. 01. 0550	2105-1005255	Szimmerringház tömítés							1						
18	5651. 05. 0100	2101-1009010	Olajteknő		1	1	1	1	1		1	1	1	1	1	
	5655. 05. 0100	2105-1009010	Olajteknő							1						
	5657. 05. 0100	2121-1009010	Olajteknő													1
19	5651. 90. 0550	2101-1009070	Olajteknő tömítés		1	1	1	1	1		1	1	1	1	1	1
	5655. 90. 0550	2105-1009070	Olajteknő tömítés							1						
20	5651. 08. 1200	2101-1601120	Hátsó motortartó lemez	1												
102	5651. 99. 0030	11500221	Tőcsavar M6 X 16		3	3	3	3	3	6	3	3	3	3	3	3
155	5651. 99. 0400	10902221	Csavar M6 X 16		19	19	19	19	19	18	19	19	19	19	19	19
156	5651. 99. 0410	10902421	Csavar M6 X 20	14												
291	5651. 99. 1350	11944401	Négylapfejű csavar M6 X 16	2												
434	5651. 99. 3270	14325301	Kúpos dugócsavar M22 X 1,5	1												
455	5651. 99. 3390	15896211	Anyá M6	5												
465	5651. 99. 3450	10725911	Alacsony anyá M6							3						
575	5651. 99. 4470	11197773	Kúpos rugósalátét 6 X 12	22												
640	5651. 99. 5160	11197473	Olajteknő alátét Ø6		19	19	19	19	19	18	19	19	19	19	19	19



2101	2103	2105	A FORGATTYÚSTENGELY ÉS A LENDKERÉK	A1.03
21011	2106	21051		
21013	21061	21053		
2102	2107	2121		

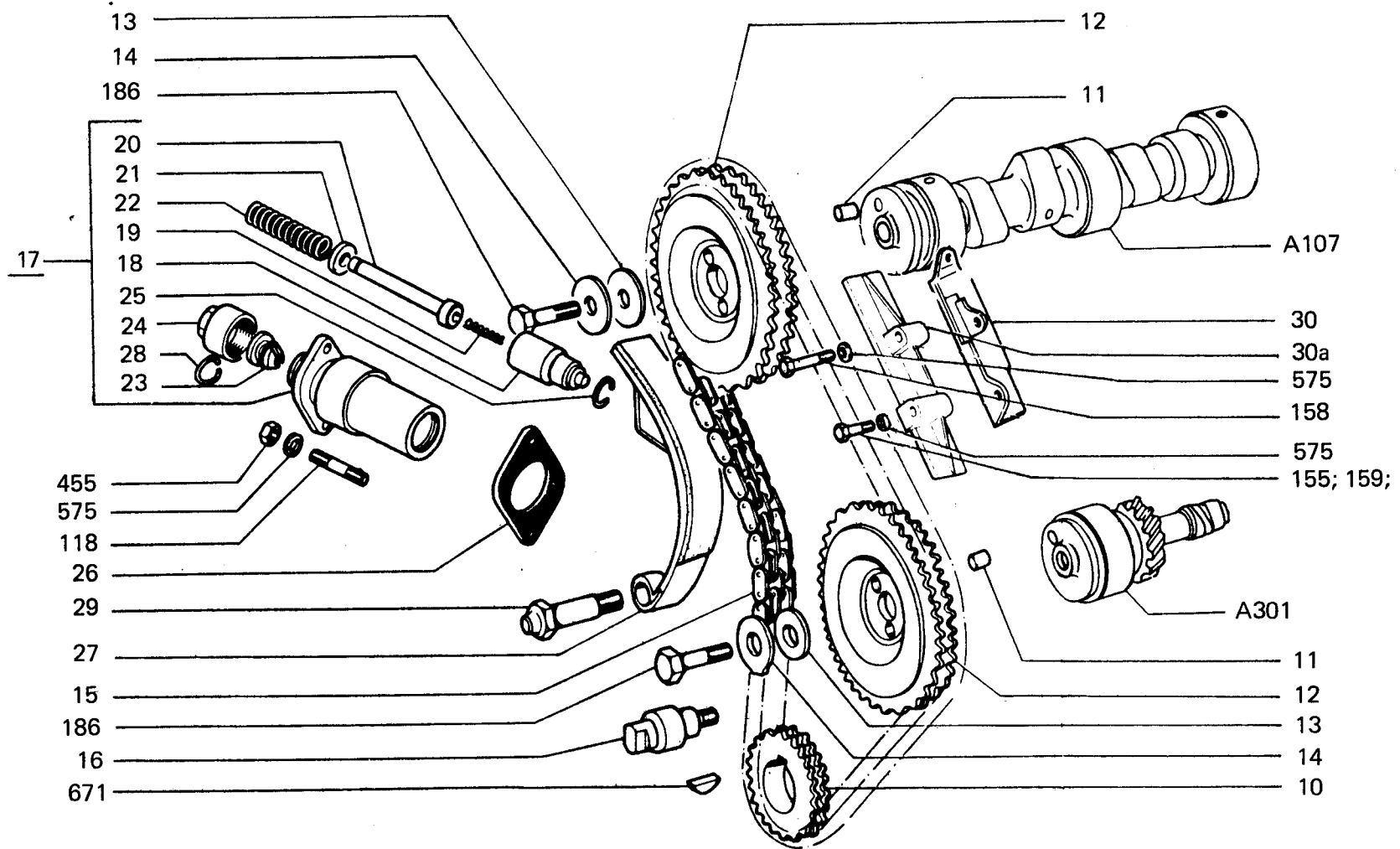
Ábra- szám.	Vállalati cikkszám	Gyári cikkszám	Megnevezés	Típus/db.																	
				összesen	2101	21011	21013	2102	2103	2105	21051	21053	2106	21061	2107	2121					
1	5651. 02. 1600	2101-1000102	Fekvőcsapágó készlet 0,00	1																	
2	5651. 02. 1610	2101-1000102-21	Fekvőcsapágó készlet 0,25	1																	
3	5651. 02. 1620	2101-1000102-22	Fekvőcsapágó készlet 0,50	1																	
4	5651. 02. 1630	2101-1000102-23	Fekvőcsapágó készlet 0,75	1																	
5	5651. 02. 1640	2101-1000102-24	Fekvőcsapágó készlet 1,00	1																	
<u>10.</u>	5651. 02. 0150	2101-1005015	Forgattyústengely teljes		1	1	1	1		1	1										
	5653. 02. 0150	2103-1005015	Forgattyústengely teljes						1			1	1	1	1	1	1	1	1	1	1
<u>11.</u>	5651. 02. 1150	2101-1005115	Lendkerék	1																	
12	5651. 02. 1260	2101-1005126	Tehermentesítő csap	3																	
13.	5651. 02. 1270	2101-1005127	Lendkerék csavar 10 X 1,25 X 23	6																	
14.	5651. 02. 1280	2101-1005128	Lendkerék biztosító lemez	1																	
15.	5651. 02. 1830	2101-1005183	Támcsapágó első 0,00	1																	
	5651. 02. 1840	2101-1005183-20	Támcsapágó első + 0,127	1																	
16.	5656. 02. 1830	2106-1005183	Támcsapágó hátsó 0,00	1																	
	5656. 02. 1840	2106-1005183	Támcsapágó hátsó + 0,127	1																	
17.	5651. 02. 1310	2101-1701031	Forgattyústengely végcsapágó 180502	1																	
685	5651. 99. 5360	14328201	Záródugó Ø10	4																	



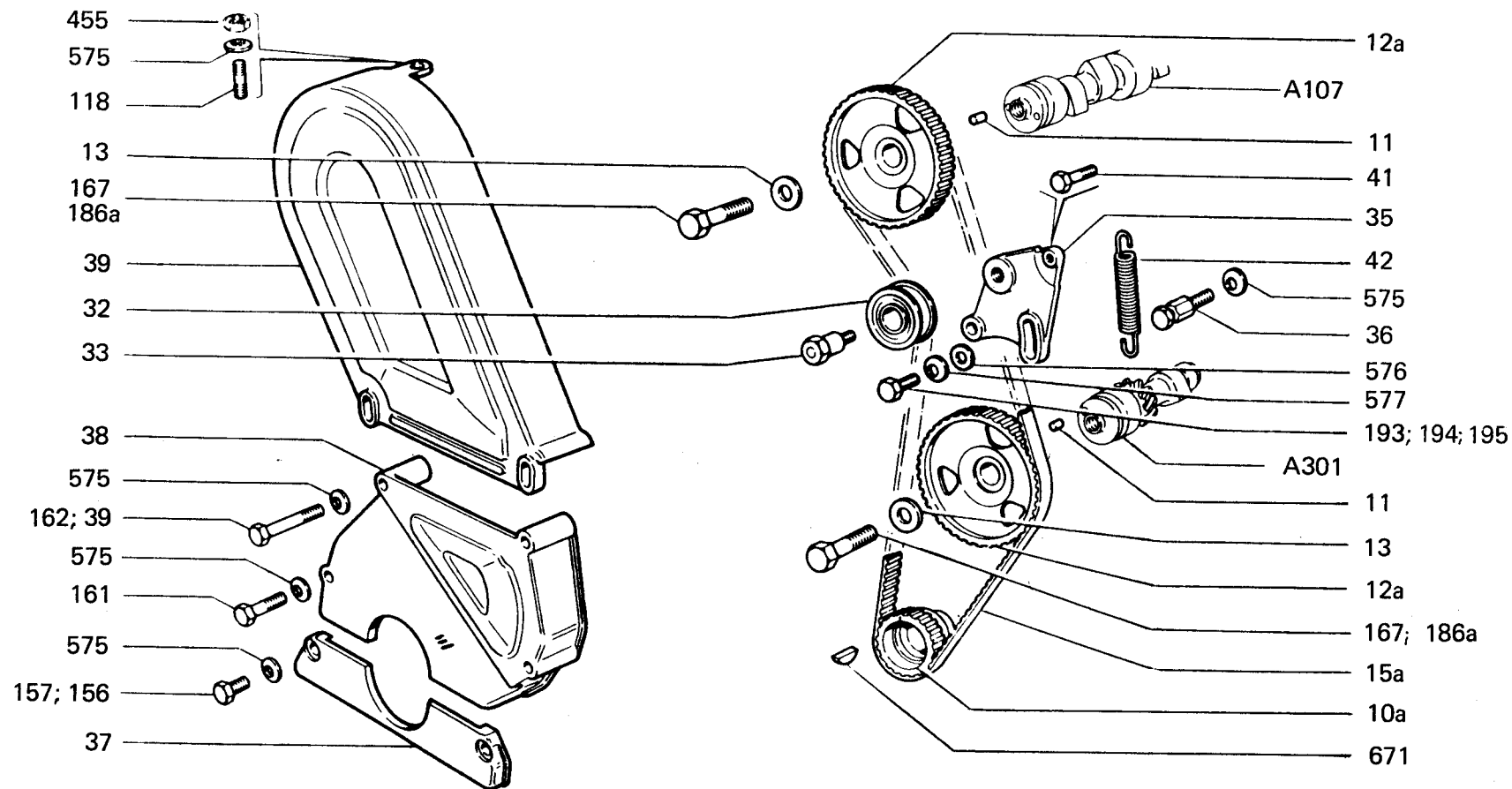
2101	2103	2105	A HAJTÓKAROK ÉS A DUGATTYÚK	A1.05
21011	2106	21051		
21013	21061	21053		
2102	2107	2121		

Ábra- szám.	Vállalati cikkszám	Gyári cikkszám	Megnevezés	Típus/db.												
				összesen	2101	21011	21013	2102	2103	2105	21051	21053	2106	21061	2107	2121
1	5651. 02. 5010	2101-1000100	Dugattyúgyűrű készlet 0,0		1		1	1	1		1	1		1	1	
	5654. 02. 5010	21011-1000100	Dugattyúgyűrű készlet 0,0			1				1			1			1
2	5651. 02. 5020	2101-1000100-21	Dugattyúgyűrű készlet + 0,2		1		1	1	1		1	1		1	1	
	5654. 02. 5020	21011-1000100-21	Dugattyúgyűrű készlet + 0,4			1				1			1			1
3	5651. 02. 5030	2101-1000100-22	Dugattyúgyűrű készlet + 0,4		1		1	1	1		1	1		1	1	
	5654. 02. 5030	21011-1000100-22	Dugattyúgyűrű készlet + 0,7			1				1			1			1
4	5651. 02. 5040	2101-1000100-23	Dugattyúgyűrű készlet + 0,6		1		1	1	1		1	1		1	1	
	5654. 02. 5040	2101-1000100-23	Dugattyúgyűrű készlet + 1,0			1				1			1			1
5	5651. 02. 5500	2101-1000104	Hajtókar csapágy készlet 0,00	1												
6	5651. 02. 5510	2101-1000104-21	Hajtókar csapágy készlet 0,25	1												
7	5651. 02. 5520	2101-1000104-22	Hajtókar csapágy készlet 0,50	1												
8	5651. 02. 5530	2101-1000104-23	Hajtókar csapágy készlet 0,75	1												
9	5651. 02. 5540	2101-1000104-24	Hajtókar csapágy készlet 1,00	1												
10	5651. 02. 5100	2101-1004015	Dugattyú A.		4		4	4	4		4	4		4	4	
	5651. 02. 5110	2101-1004015-02	Dugattyú C.		4		4	4	4		4	4		4	4	
	5651. 02. 5120	2101-1004015-04	Dugattyú E.		4		4	4	4		4	4		4	4	
	5651. 02. 5130	2101-1004015-21	Dugattyú + 0,2		4		4	4	4		4	4		4	4	
	5651. 02. 5140	2101-1004015-22	Dugattyú + 0,4		4		4	4	4		4	4		4	4	
	5651. 02. 5160	2101-1004015-23	Dugattyú + 0,6		4		4	4	4		4	4		4	4	
10/a	5654. 02. 5100	21011-1004015-10	Dugattyú A			4							4			4
	5654. 02. 5110	21011-1004015-12	Dugattyú C			4							4			4
	5654. 02. 5120	21011-1004015-14	Dugattyú E			4							4			4
	5654. 02. 5130	21011-1004015-21	Dugattyú + 0,4			4							4			4
	5654. 02. 5140	21011-1004015-22	Dugattyú + 0,7			4							4			4
	5654. 02. 5150	21011-1004015-23	Dugattyú + 1,0			4							4			4
10/b	5655. 02. 5100	2105-1004015	Dugattyú A							4						
	5655. 02. 5110	2105-1004015-02	Dugattyú C							4						
	5655. 02. 5120	2105-1004015-04	Dugattyú E							4						
	5655. 02. 5130	2105-1004015-21	Dugattyú + 0,4							4						
	5655. 02. 5140	2105-1004015-22	Dugattyú + 0,7							4						

Ábra- szám.	Vállalati cikkszám	Gyári cikkszám	Megnevezés	Típus/db.																	
				összesen	2101	21011	21013	2102	2103	2105	21051	21053	2106	21061	2107	2121					
10/b	5655. 02. 5150	2105-1004015-23	Dugattyú + 1,0								4										
11	5651. 02. 5200	2101-1004020	Dugattyúcsapszeg (kék)	4																	
	5651. 02. 5210	2101-1004020-01	Dugattyúcsapszeg (zöld)	4																	
	5651. 02. 5220	2101-1004020-02	Dugattyúcsapszeg (piros)	4																	
<u>12</u>	5651. 02. 5450	2101-1004045	Hajtókar	4																	
13.	5651. 02. 5620	2101-1004062	Hajtókar csavar	8																	
454	5651. 99. 3380	12555020	Hajtókar csavar anya 9 X 1	8																	



2101	2103	21051	A VEZÉRMŰTENGELY MEGHAJTÁSA	A1.06
21011	2106	21053		
21013	21061	2121		
2102	2107			

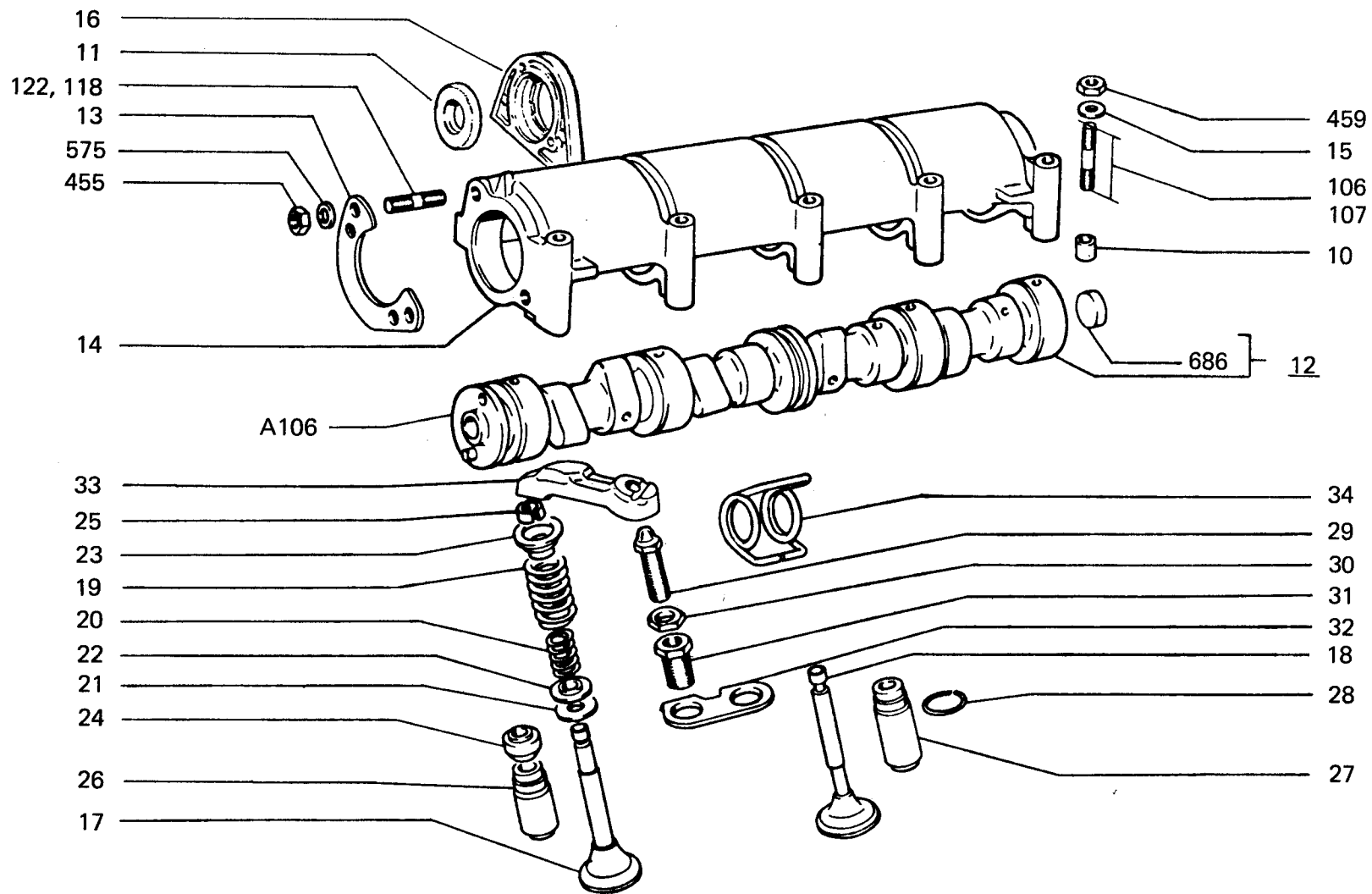


2105

A VEZÉRMŰTENGELY MEGHAJTÁSA

A1.06

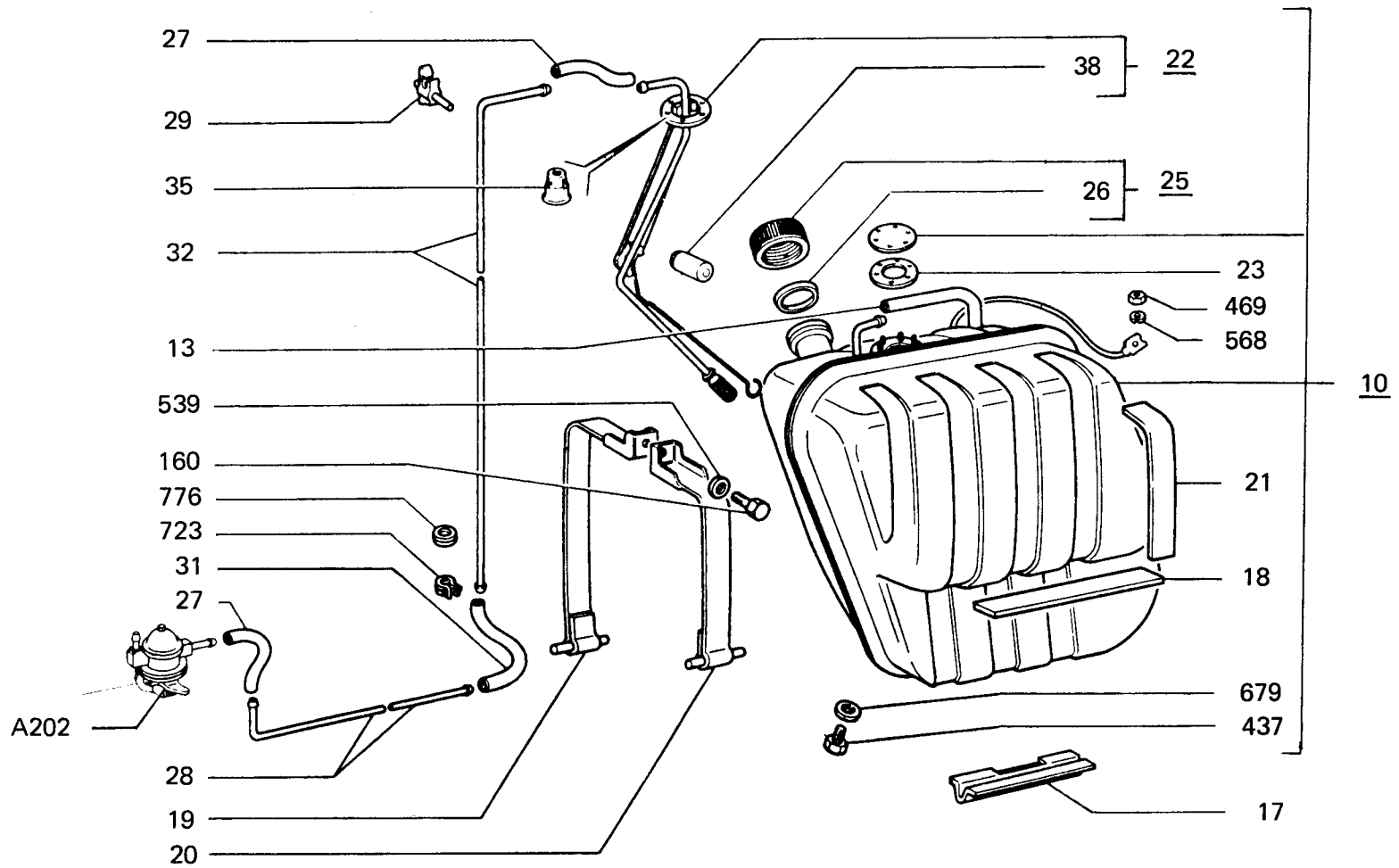
Ábra- szám.	Vállalati cikkszám	Gyári cikkszám	Megnevezés	Típus/db.												
				összesen	2101	21011	21013	2102	2103	2105	21051	21053	2106	21061	2107	2121
10	5651. 02. 0300	2101-1005030	Lánckerék kicsi		1	1	1	1	1		1	1	1	1	1	1
10/a	5655. 02. 0300	2105-1005030	Bordáskerék kicsi							1						
11	5651. 03. 0160	2101-1006016	Illesztőcsap	2												
12	5651. 03. 0200	2101-1006020	Lánckerék nagy		2	2	2	2	2		2	2	2	2	2	2
12/a	5655. 03. 0200	2105-1006020	Bordáskerék nagy							2						
13	5651. 03. 0210	2101-1006021	Alátét	2												
14	5651. 03. 0220	2101-1006022	Biztosító alátét		2	2	2	2	2		2	2	2	2	2	2
15	5651. 03. 0400	2101-1006040	Vezérmű lánc 114. sz.		1	1	1	1			1					
	5653. 03. 0400	2103-1006040	Vezérmű lánc 116. sz.						1			1	1	1	1	1
15/a	5655. 03. 0400	2105-1006040	Bordás szíj								1					
16	5651. 03. 0500	2101-1006050	Ütköző csap		1	1	1	1	1	1		1	1	1	1	1
17	5651. 03. 0600	2101-1006060	Láncfeszítő teljes		1	1	1	1	1	1		1	1	1	1	1
18	5651. 03. 0650	2101-1006065	Dugattyú a láncfeszítőhöz		1	1	1	1	1	1		1	1	1	1	1
19	5651. 03. 0660	2101-1006066	Rugó kicsi		1	1	1	1	1	1		1	1	1	1	1
20	5651. 03. 0680	2101-1006068	Beállítórúd		1	1	1	1	1		1	1	1	1	1	1
21	5651. 03. 0700	2101-1006070	Alátét		1	1	1	1	1		1	1	1	1	1	1
22	5651. 03. 0720	2101-1006072	Rugó nagy		1	1	1	1	1		1	1	1	1	1	1
23	5651. 03. 0750	2101-1006075	Csúszóék		1	1	1	1	1		1	1	1	1	1	1
24	5651. 03. 0780	2101-1006078	Rögztítő anya		1	1	1	1	1		1	1	1	1	1	1
25	5651. 03. 0800	2101-1006080	Biztosító gyűrű		1	1	1	1	1		1	1	1	1	1	1
26	5651. 03. 0820	2101-1006082	Láncfeszítő hüvelytömítés		1	1	1	1	1		1	1	1	1	1	1
27	5651. 03. 0900	2101-1006090-10	Láncfeszítő csúszósín		1	1	1	1			1					
	5653. 03. 0900	2103-1006090	Láncfeszítő csúszósín						1			1	1	1	1	1
28	5651. 03. 0960	2101-1006096	Csúszóék gyűrű		1	1	1	1	1		1	1	1	1	1	1
29	5651. 03. 0980	2101-1006098	Csavar		1	1	1	1	1		1	1	1	1	1	1
30	5651. 03. 1000	2101-1006100	Láncvezető sín		1	1	1	1			1					
	5653. 03. 1000	2103-1006100	Láncvezető sín						1				1	1	1	1
30/a	5658. 03. 1000	2107-1006100	Láncvezető sín									1		1		
-	5655. 03. 0230	2105-1006118	Szíjfeszítő szerkezet							1						
32	5655. 03. 0240	2105-1006124	Szíjfeszítő görgő							1						



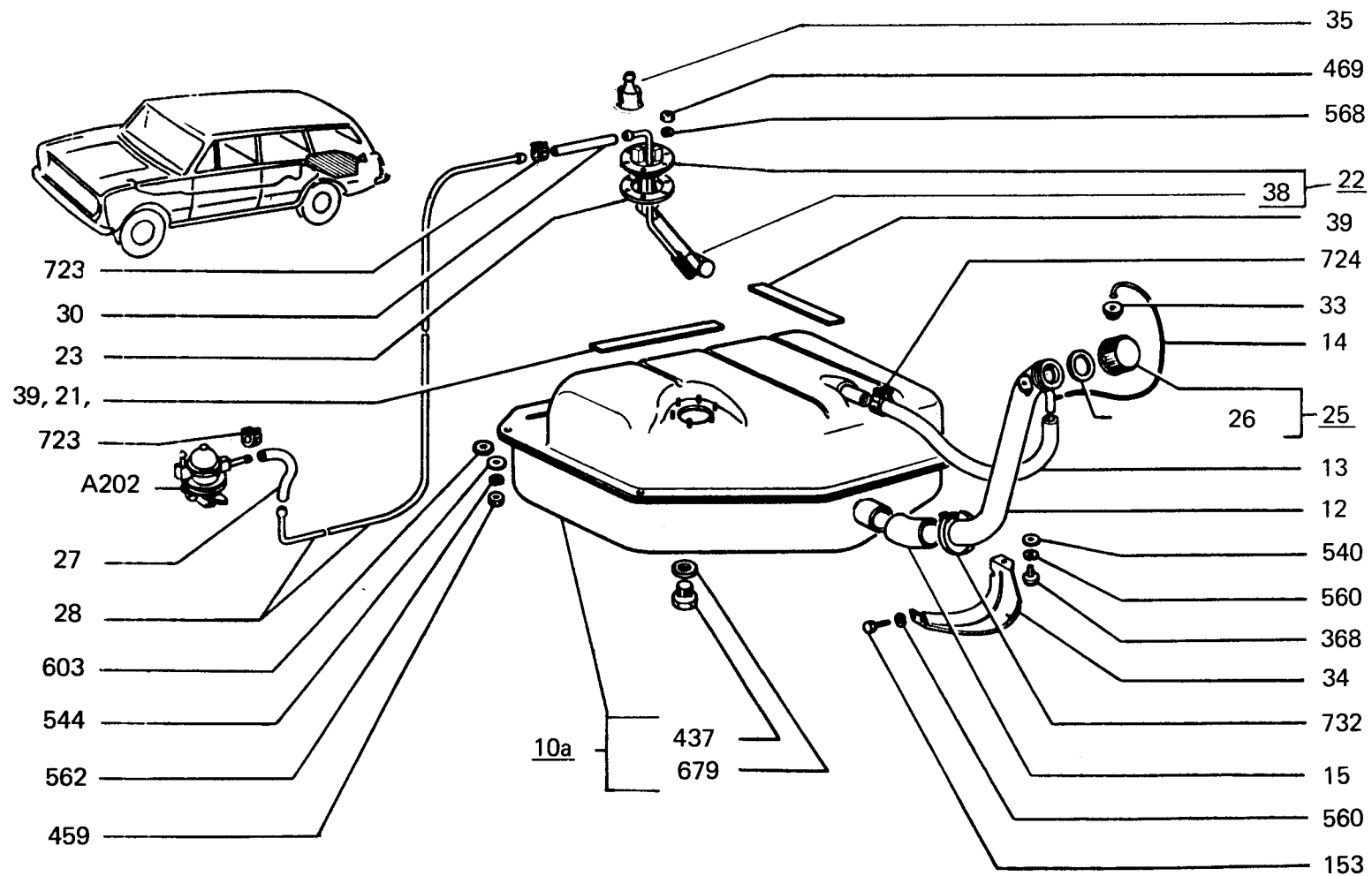
2101	2103	2105	A VEZÉRMŰTENGELY ÉS A SZELEPEK	A1.07
21011	2106	21051		
21013	21061	21053		
2102	2107	2121		

Ábra- szám.	Vállalati cikkszám	Gyári cikkszám	Megnevezés	Típus/db.																	
				összesen	2101	21011	21013	2102	2103	2105	21051	21053	2106	21061	2107	2121					
10	5651. 03. 0170	2101-1003017	Illesztő hüvely	2																	
11	5651. 01. 1940	2101-1005034	Szimmerring 40X56X7								1										
12	5651. 03. 0100	2101-1006010-01	Vezérmű tengely teljes	1																	
13	5651. 03. 0180	2101-1006018	Támkarima	1																	
14	5651. 03. 0330	2101-1006033	Vezérmű tengely ház	1																	
15	5651. 03. 0360	2101-1006036	Alátét	9																	
16	5655. 03. 0530	2105-1006153	Szimmerringház								1										
17	5651. 03. 5100	2101-1007010	Szívószelep	4																	
	5651. 03. 5101	2101-1007010-02	Szívószelep	4																	
18	5651. 03. 5120	2101-1007012-01	Kipufogó szelep	4																	
	5651. 03. 5121	2101-1007012-02	Kipufogó szelep	4																	
19	5651. 03. 5200	2101-1007020	Külső szeleprugó	8																	
20	5651. 03. 5210	2101-1007021	Belső szeleprugó	8																	
21	5651. 03. 5220	2101-1007022	Alátét	8																	
22	5651. 03. 5230	2101-1007023	Rugótányér alsó	8																	
23	5651. 03. 5250	2101-1007025	Rugótányér felső	8																	
24	5651. 03. 5260	2101-1007026	Szelepszár szimmerring	8																	
25	5651. 03. 5280	2101-1007028	Szelepék	16																	
26	5651. 03. 5320	2101-1007032-20	Szívószelep vezető + 0,02	4																	
	5651. 03. 5321	2101-1007032-22	Szívószelep vezető	4																	
27	5651. 03. 5330	2101-1007033-20	Kipufogószelep vezető + 0,02	4																	
	5651. 03. 5331	2101-1007033-22	Kipufogószelep vezető	4																	
28	5651. 03. 5350	2101-1007035	Biztosítógyűrű	8																	
29	5651. 03. 5750	2101-1007075	Szelepállító csavar	8																	
30	5651. 03. 5760	2101-1007076	Szelepállító anya	8																	
31	5651. 03. 5770	2101-1007077	Szelepállító hüvely	8																	
32	5651. 03. 5780	2101-1007078	Támasztó lemezalátét	4																	
33	5651. 03. 6160	2101-1007116-01	Szelephimba	8																	
	5651. 03. 6161	2101-1007116-02	Szelephimba	8																	
34	5651. 03. 6170	2101-1007117	Kettős hajtúrugó	8																	

Ábra- szám.	Vállalati cikkszám	Gyári cikkszám	Megnevezés	Típus/db.																		
				összesen	2101	21011	21013	2102	2103	2105	21051	21053	2106	21061	2107	2121						
106	5651. 99. 0070	12430721	Tócsavar M8 X 75	7																		
107	5651. 99. 0080	12430821	Tócsavar M8 X 80	2																		
118	5651. 99. 0190	13540821	Tócsavar M6 X 14		2	2	2	2	2		2	2	2	2	2	2	2	2	2	2	2	2
122	5651. 99. 0230	13541521	Tócsavar M6 X 30							2												
455	5651. 99. 3390	15896211	Anyá M6	2																		
459	5651. 99. 3430	16100821	Anyá M8	8																		
575	5651. 99. 4470	11197773	Kúpos rugósalátét 6 X 12	2																		
686	5651. 99. 5370	14328801	Záródugó Ø 22	1																		



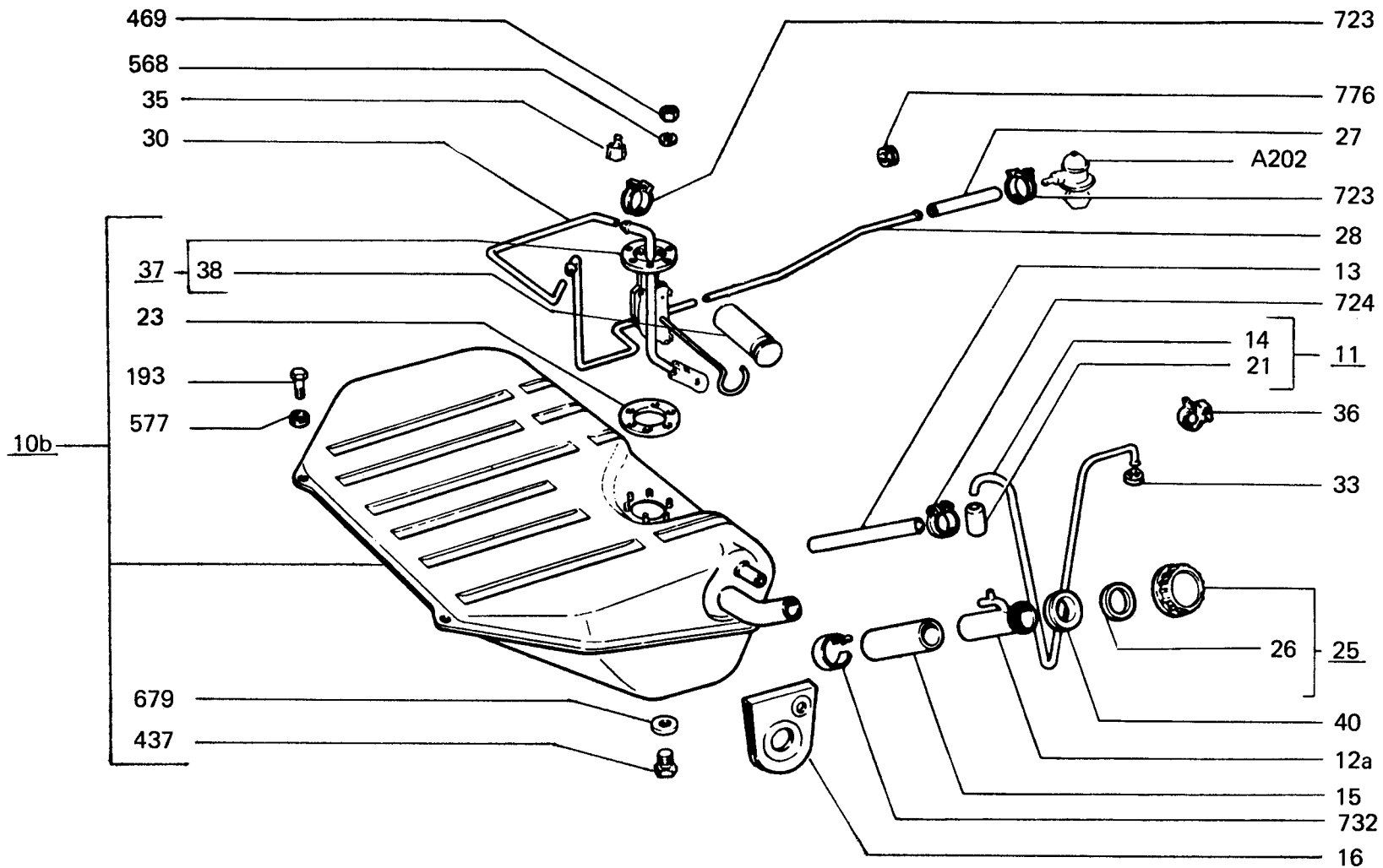
2101	2103	2105	AZ ÜZEMANYAGTARTÁLY ÉS CSŐVEZETÉKEK	A2.01
21011	2106	21051		
21013	21061	21053		
	2107			



2102

AZ ÜZEMANYAGTARTÁLY ÉS A CSŐVEZETÉKEK

A2.01



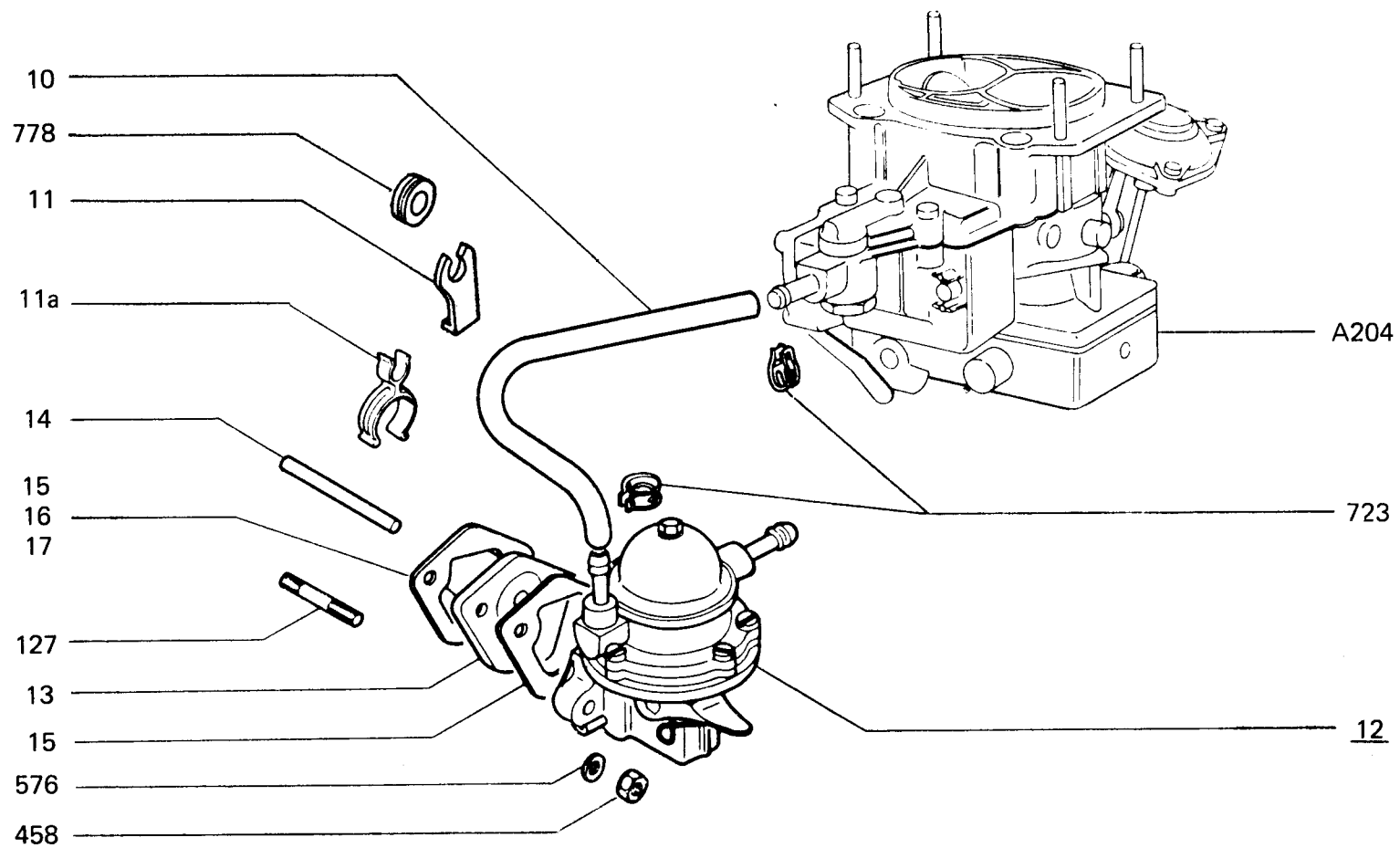
2121

AZ ÜZEMANYAGTARTÁLY ÉS A CSŐVEZETÉKEK

A2.01

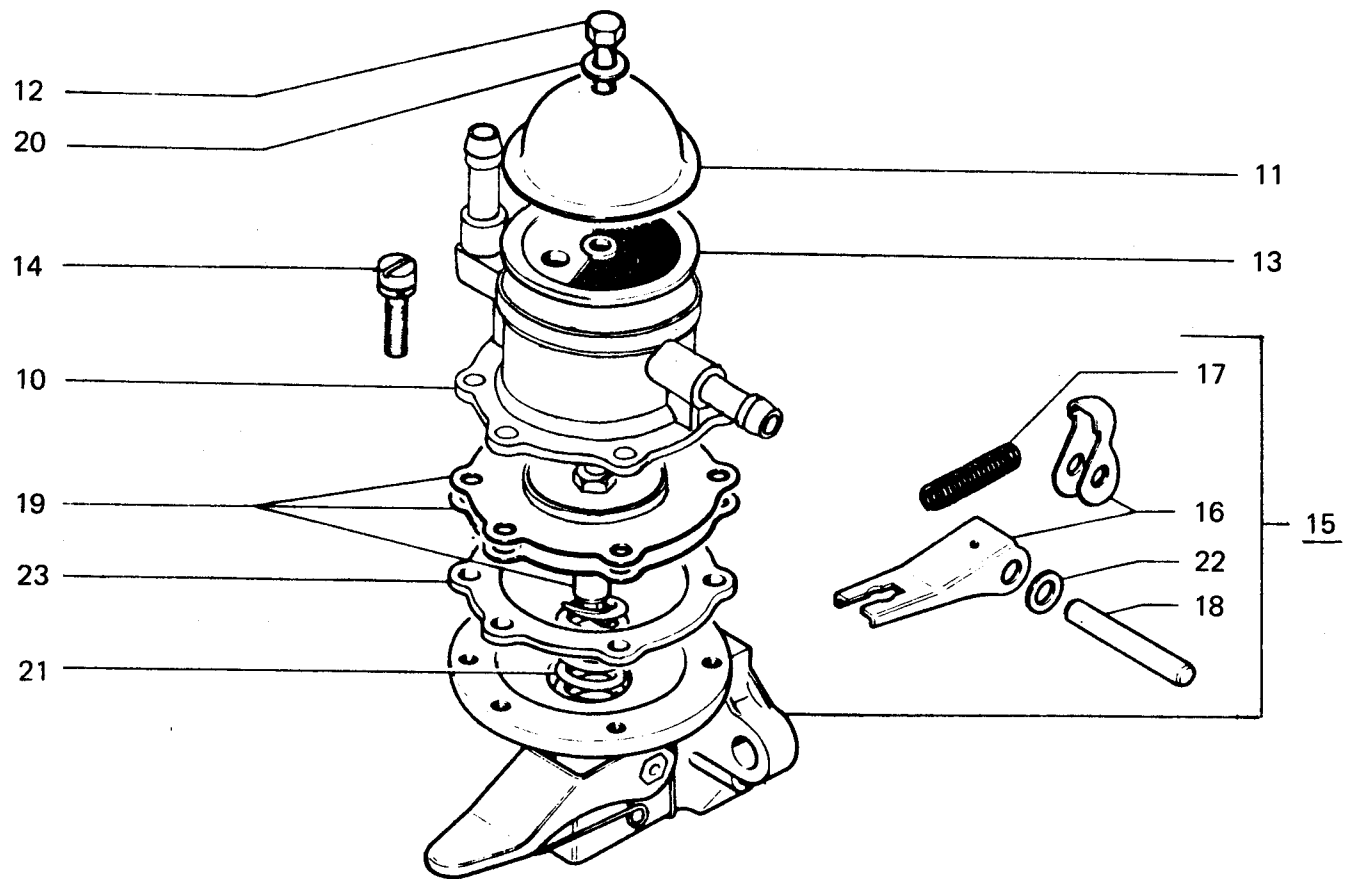
Ábra- szám.	Vállalati cikkszám	Gyári cikkszám	Megnevezés	Típus/db.													
				összesen	2101	2101I	21013	2102	2103	2105	2105I	21053	2106	2106I	2107	2121	
10	5651. 46. 0180	2101-1101008-01	Üzemanyagtartály teljes		1	1	1		1	1	1	1	1	1	1	1	
10/a	5652. 46. 0151	2102-1101005-01	Üzemanyagtartály teljes					1									
10/b	5657. 46. 0151	2121-1101005-01	Üzemanyagtartály teljes														1
11	5657. 46. 0590	2121-1101059	Túlfolyócső teljes														1
12	5652. 46. 0160	2102-1101065	Üzemanyagöltő cső (fém)					1									
12/a	5657. 46. 0160	2121-1101060	Üzemanyagöltő cső (fém)														1
13	5651. 91. 1110	2101-1101070	Szellőzőcső (gumi)		1	1	1		1	1	1	1	1	1	1	1	
	5652. 91. 1110	2102-1101070	Szellőzőcső (gumi)					1									
	5657. 91. 1110	2121-1101070	Szellőzőcső (gumi)														1
14	5652. 46. 2980	2102-1101079	Túlfolyócső					1									
	5657. 46. 2980	2121-1101079	Túlfolyócső														1
15	5652. 91. 1080	2102-1101080	Csatlakozó tömlő														
	5657. 91. 1080	2121-1101080	Csatlakozó tömlő					1									1
16	5657. 46. 0850	2121-1101085	Gumi közbetét														1
17	5651. 46. 1070	2101-1101107	Alsó alátét		1	1	1		1	1	1	1	1	1	1	1	
18	5651. 46. 1090	2101-1101109	Felső alátét		1	1	1		1	1	1	1	1	1	1	1	
19	5651. 46. 1100	2101-1101110	Rögzítőpánt külső		1	1	1		1	1	1	1	1	1	1	1	
20	5651. 46. 1140	2101-1101114	Rögzítőpánt belső		1	1	1		1	1	1	1	1	1	1	1	
21	5651. 46. 1200	2101-1101120	Alátét szalag		1	1	1		1	1	1	1	1	1	1	1	
22	5651. 46. 1250	2101-1101125	Üzemanyagszintmérő		1	1	1		1	1	1	1	1	1	1	1	
	5652. 46. 1250	2102-1101125	Üzemanyagszintmérő					1									
23	5651. 46. 1380	2101-1101138	Szintmérő tömítés	1													
24	5657. 46. 1600	2121-1101160	Csatlakozó tömlő														1
25	5651. 88. 1100	2101-1103010	Üzemanyagtartály fedél	1													
26	5651. 60. 0750	2101-1103075	Tömítés a fedélhez	1													
27	5651. 86. 1160	2101-1104016	Gumitömlő		2	2	2	1	2	2	2	2	2	2	2	2	1
28	5651. 46. 2170	2101-1104017	Üzemanyagcső első (fém)		1	1	1		1	1	1	1	1	1	1	1	
	5652. 46. 2170	2102-1104017	Üzemanyagcső első (fém)					1									
	5657. 46. 2170	2121-1104017	Üzemanyagcső első														1
29	5651. 46. 2200	2101-1104022	Csőrögzítő bilincs		3	3	3		3	3	3	3	3	3	3	3	

Ábra- szám.	Vállalati cikkszám	Gyári cikkszám	Megnevezés	Típus/db.													
				összesen	2101	21011	21013	2102	2103	2105	21051	21053	2106	21061	2107	2121	
30	5652. 86. 1250	2102-1104025	Gumitömlő 225 mm					1									1
31	5651. 86. 1700	2101-1104070	Üzemanyag gumicső		1	1	1		1	1	1	1	1	1	1	1	1
32	5651. 46. 2760	2101-1104076	Üzemanyagcső hátsó (fém)		1	1	1		1	1	1	1	1	1	1	1	1
33	5651. 06. 7240	2101-1108124	Tömítőgumi					1									1
34	5652. 40. 4160	2102-2802026	Védőlemez					1									
35	5651. 60. 3120	2101-3724312	Védősapka	2													
36	5651. 60. 4220	2101-3724322	Vezetékrögzítő kengyel														2
37	5657. 72. 7010	2121-3827010	Üzemanyagszintmérő														1
38	5651. 46. 1240	2101-3827064	Úszó	1													
39	5651. 80. 0980	2101-5002098	Alátét szalag					3									
40	5652. 53. 8610	2102-8404170	Tömítőgyűrű														1
153	5651. 99. 0380	10902021	Csavar M6 X 12					2									
160	5651. 99. 0450	10903221	Csavar M6 X 40		1	1	1		1	1	1	1	1	1	1	1	
193	5651. 99. 0770	16043321	Csavar M8 X 18														4
368	5651. 99. 2420	15187001	Lemezcsavar M5,6 X 10					1									
437	5651. 99. 3280	11903111	Dugócsavar M10 X 1,25	1													
459	5651. 99. 3430	16100821	Anyá M8					4									
469	5651. 99. 3490	10794011	Alacsony anyá M4	6													
539	5651. 99. 4270	12643701	Laposalátét 6 X 18		1	1	1		1	1	1	1	1	1	1	1	
540	5651. 99. 4280	12644401	Laposalátét 6 X 15					1									
544	5651. 99. 4320	12647001	Laposalátét 8 X 25					3									
560	5651. 99. 4360	10516470	Rugósalátét Ø 6					3									
562	5651. 99. 4380	10516670	Rugósalátét Ø 8					4									
568	5651. 99. 4440	11195370	Rugósalátét Ø 4	6													
577	5651. 99. 4490	11198173	Kúpos rugósalátét 8 X 22														4
603	5651. 99. 5040	12608570	Belső fogazású biztosító alátét 8 X 23						1								
679	5651. 99. 5350	10284460	Tömítő alátét 10,2 X 1,5	1													
723	5651. 99. 6090	10168790	Csőbilincs Ø 16		6	6	6	2	6	6	6	6	6	6	6	6	6
724	5651. 99. 6080	10168990	Csőbilincs Ø 22					2									2
732	5651. 99. 6120	10291490	Szalagbilincs 60/426					2									2
776	5651. 99. 6370	10396180	Gumigyűrű 8 X 20		1	1	1		1	1	1	1	1	1	1	1	1



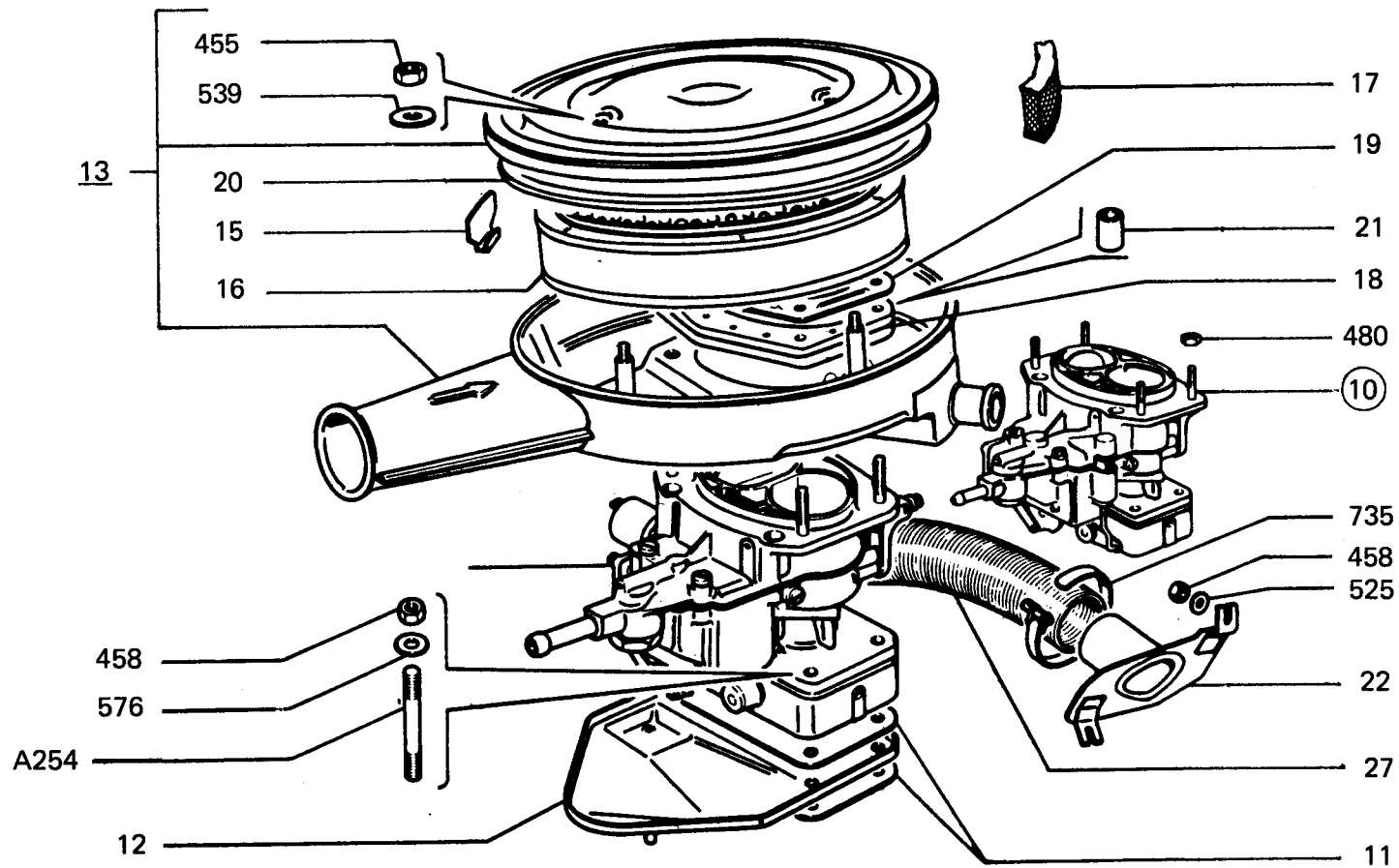
2101	2103	2105	AZ ÜZEMANYAGSZIVATTYÚ ÉS A CSŐVEZETÉKEK	A2.02
21011	2106	21051		
21013	21061	21053		
2102	2107	2121		

Ábra- szám.	Vállalati cikkszám	Gyári cikkszám	Megnevezés	Típus/db.																	
				összesen	2101	21011	21013	2102	2103	2105	21051	21053	2106	21061	2107	2121					
10	5651. 91. 5100	2101-1104090	Üzemanyagcső	1																	
11	5651. 85. 2930	2101-1104093	Üzemanyagcső bilincs		1	1	1	1	1					1	1						1
11/a	5655. 85. 2930	2105-1104093	Üzemanyagcső bilincs								1	1	1							1	
12	5651. 85. 0000	2101-1106010	Üzemanyagszivattyú teljes	1																	
13	5651. 85. 1500	2101-1106165	Hőszigetelő alátét	1																	
14	5651. 85. 2100	2101-1106166	Nyomórúd	1																	
15	5651. 90. 1430	2101-1106170	Tömítés 0,3 mm								Szükség		szerint								
16	5651. 90. 1420	2101-1106171	Tömítés 1,2 mm								Szükség		szerint								
17	5651. 90. 1470	2101-1106172	Tömítés 0,7 mm								Szükség		szerint								
127	5651. 99. 0280	13543721	Tőcsavar M8 X 35	2																	
458	5651. 99. 3420	16100811	Anyag M8	2																	
576	5651. 99. 4480	11198073	Kúpos rugós alátét 8 X 15	2																	
723	5651. 99. 6090	10168790	Csőbilincs Ø 16	2																	
778	5651. 99. 6390	10396480	Gumigyűrű 14 X 27		1	1	1	1	1					1	1						1



2101	2103	2105	AZ ÜZEMANYAGSZIVATTYÚ	A2.03
21011	2106	21051		
21013	21061	21053		
2102	2107	2121		

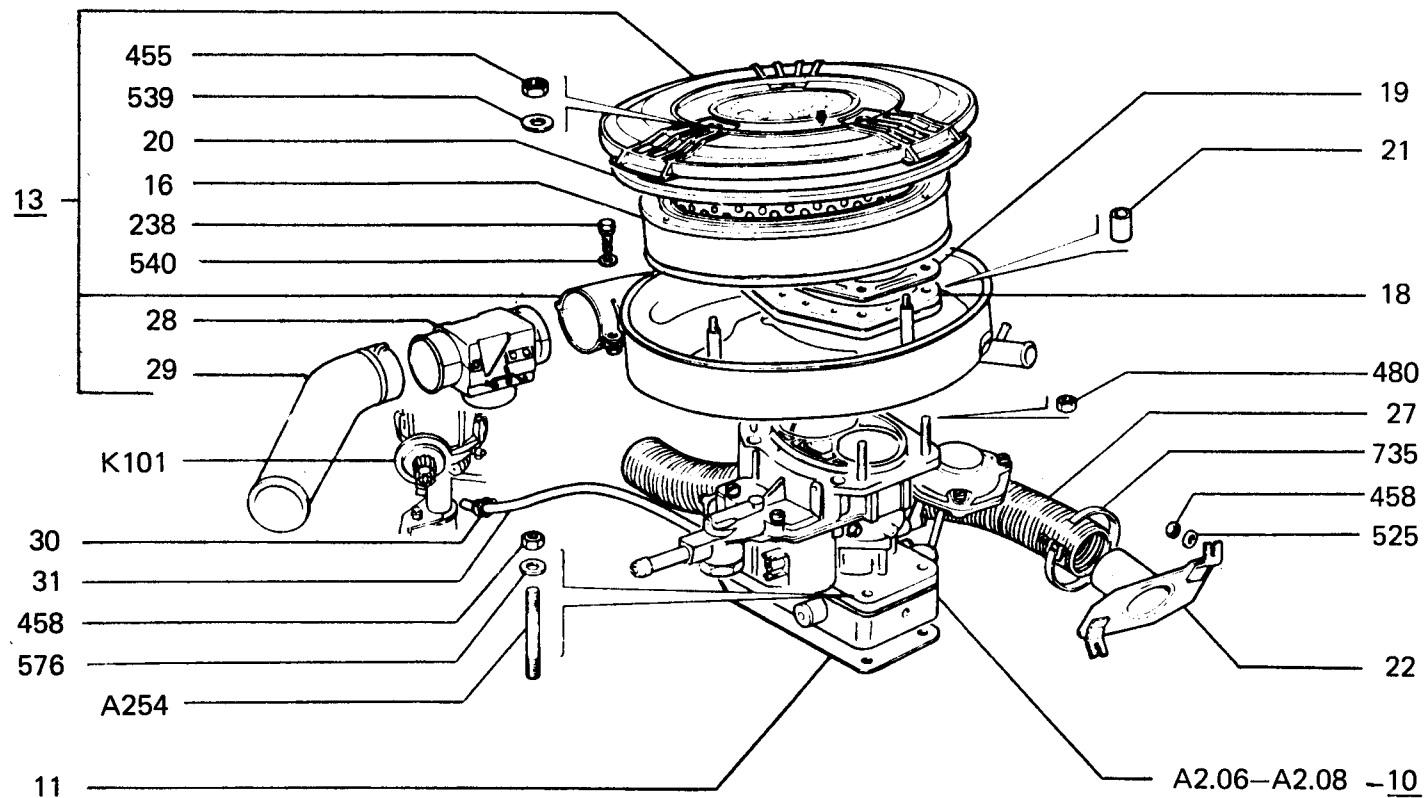
Ábra- szám.	Vállalati cikkszám	Gyári cikkszám	Megnevezés	Típus/db.																		
				összesen	2101	21011	21013	2102	2103	2105	21051	21053	2106	21061	2107	2121						
10	5651. 85. 1150	2101-1106015	Szelepház	1																		
11	5651. 85. 1420	2101-1106042	Szelepház fedél	1																		
12	5651. 85. 1430	2101-1106043	Szelepházfedél csavar	1																		
13	5651. 85. 1450	2101-1106045	Szűrőszita	1																		
14	5651. 85. 1700	2101-1106070	Csavar	6																		
15	5651. 85. 1800	2101-1106080	Alsó ház teljes	1																		
16	5651. 85. 2110	2101-1106110	Lengőkar	1																		
17	5651. 85. 2180	2101-1106118	Lengőkar nyomórugó	1																		
18	5651. 85. 2280	2101-1106128	Lengőkar tengely	1																		
19	5651. 85. 5140	2101-1106140	Membrán	1																		
20	5651. 85. 1770	2101-1106147	Tömítő alátét	1																		
21	5651. 85. 1750	2101-1106150	Membrán rugó	1																		
22	5651. 85. 1780	2101-1106158	Alátét	2																		
23	5651. 85. 1760	2101-1106176	Távtartó betét	1																		



2101	2103
21011	2106
21013	21061
2102	2121

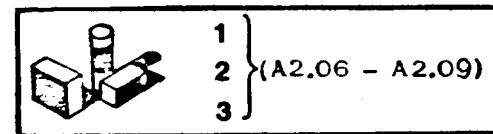
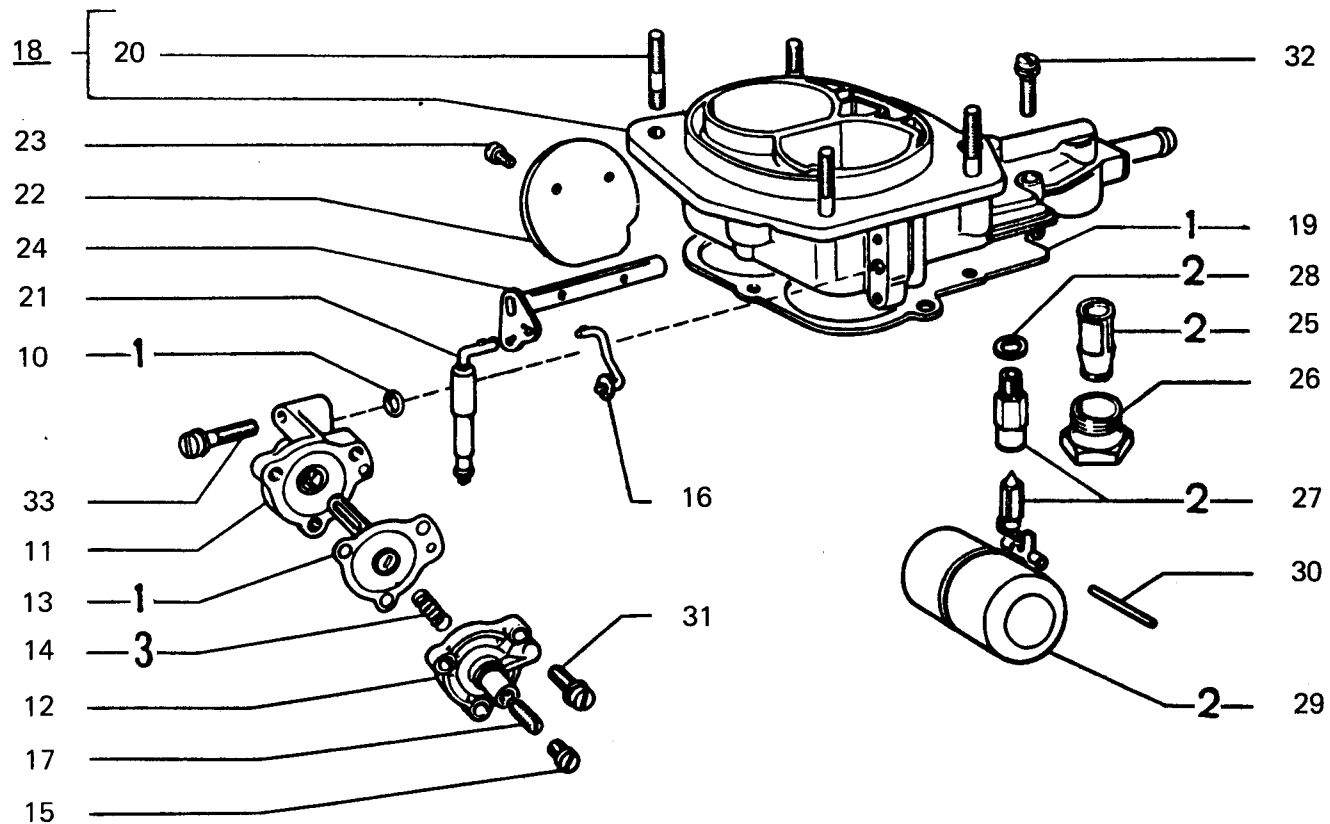
A PORLASZTÓ ÉS A LEVEGŐSZŪRŐ

A2.04



2105 21051	21053 2107	A PORLASZTÓ ÉS A LEVEGŐSZŪRŐ	A2.04
---------------	---------------	-------------------------------------	-------

Ábra- szám.	Vállalati cikkszám	Gyári cikkszám	Megnevezés	Típus/db.																	
				összesen	2101	21011	21013	2102	2103	2105	21051	21053	2106	21061	2107	2121					
455	5651. 99. 3390	15896211	Anya M6	3																	
458	5651. 99. 3420	16100811	Anya M8	5																	
480	5651. 99. 3530	12574111	Önzáró anya M5	4																	
525	5651. 99. 4130	10519601	Lapos alátét 8 X 17	1																	
539	5651. 99. 4270	12643701	Lapos alátét 6 X 18	3																	
540	5651. 99. 4280	12644401	Lapos alátét 6 X 15																		
576	5651. 99. 4480	11198073	Kúpos rugós alátét 8 X 15	4						1	1	1								1	
735	5651. 99. 6150	10292190	Szalagbilincs 55/396	2																	

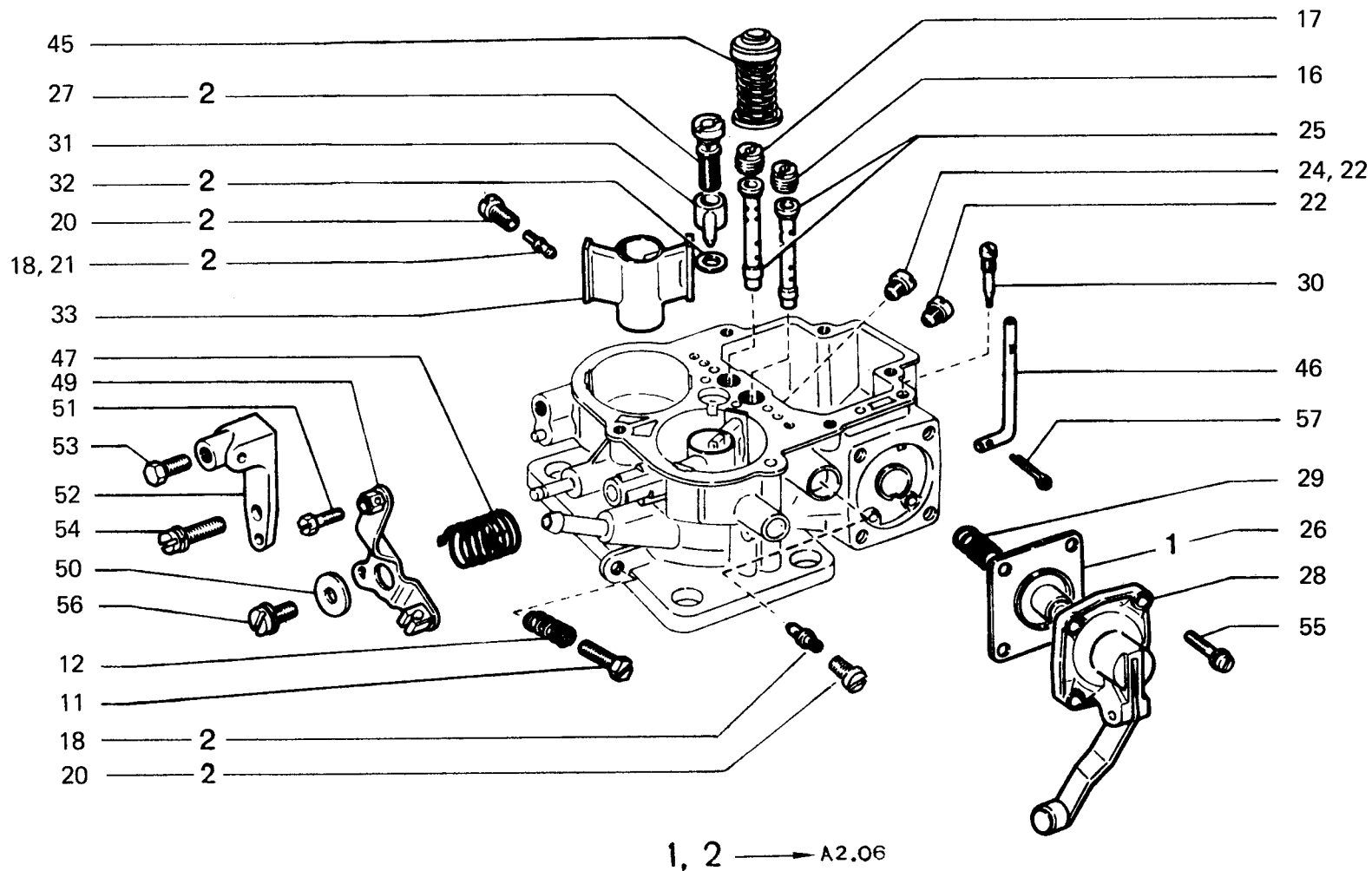


Porlasztó típusok:

2101-1107 010	2105-1107 010	A PORLASZTÓ FEDÉL	A2.06
2101-1107 010 02	2105-1107 010 20		
2101-1107 010 03	2106-1107 010		
2103-1107 010	2107-1107 010		
2103-1107 010 01	2107-1107 010 20		

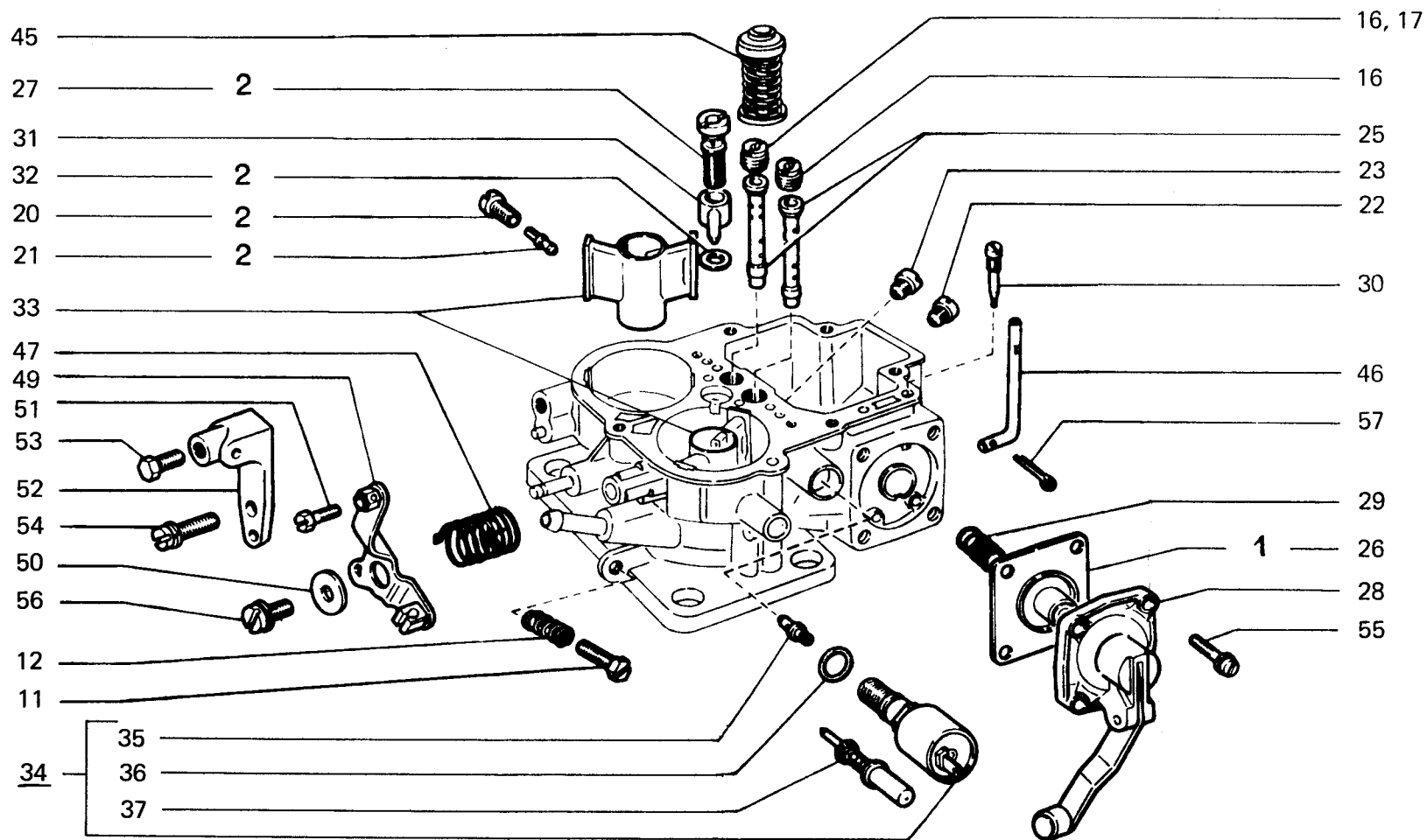
Ábra- szám.	Vállalati cikkszám	Gyári cikkszám	Megnevezés	Porlasztó típus/db.																
				összesen	2101-1107010	2101-1107010-02	2101-1107010-03	2103-1107010	2103-1107010-01	2105-1107010	2105-1107010-20	2106-1107010	2107-1107010	2107-1107010-20						
1.	5651. 84. 0530	2101-1107990	Javítókészlet 1. (szivatóhoz)		1	1														
	5653. 84. 0530	2103-1107990	Javítókészlet 1. (szivatóhoz)					1												
	5655. 84. 0530	2105-1107990	Javítókészlet 1. (szivatóhoz)							1					1					
	5655. 84. 0531	2105-1107990-20	Javítókészlet 1. (szivatóhoz)									1							1	
2.	5651. 84. 0501	2101-1107991	Javítókészlet 2. (túszelephez)		1	1														
	5653. 84. 0500	2103-1107991	Javítókészlet 2. (túszelephez)					1												
	5655. 84. 0500	2105-1107991-20	Javítókészlet 2. (túszelephez)							1						1				
	5658. 84. 0500	2107-1107991	Javítókészlet 2. (túszelephez)									1							1	
3.	5651. 84. 0540	2101-1107992	3. Javítókészlet a teljes porlasztóhoz		1	1														
	5653. 84. 0540	2103-1107992	3. Javítókészlet a teljes porlasztóhoz					1												
	5653. 84. 0541	2103-1107992-10	3. Javítókészlet a teljes porlasztóhoz							1						1				
	5656. 84. 0540	2106-1107992	3. Javítókészlet a teljes porlasztóhoz									1							1	
10	5651. 84. 3180	2101-1107018	Tömítőgyűrű	1																
11	5651. 84. 3410	2101-1107041	Membránház	1																
12	5651. 85. 5750	2101-1107045	Membránfedél	1																
13	5651. 85. 5760	2101-1107046	Szivatómembrán	1																
14	5651. 85. 5790	2101-1107049	Szivatómembrán rugó	1																
15	5651. 85. 5720	2101-1107052	Zárócsavar	1																
16	5651. 85. 6000	2101-1107060	Vonórúd	1																
17	5651. 85. 5831	2101-1107131	Állítócsavar	1																
18	5651. 84. 0200	2101-1107600	Porlasztófedél		1	1														
	5651. 84. 0201	2101-1107600-10	Porlasztófedél				1													
	5653. 84. 0200	2103-1107600	Porlasztófedél					1												
	5653. 84. 0201	2103-1107600	Porlasztófedél						1						1					
	5655. 84. 0200	2105-1107600-30	Porlasztófedél									1							1	
	5658. 84. 0200	2107-1107600-30	Porlasztófedél							1						1				
19	5651. 84. 0260	2101-1107606	Porlasztófedél tömítés	1	1			1												

Ábra- szám.	Vállalati cikkszám	Gyári cikkszám	Megnevezés	Porlasztó típus/db.											
				összesen	2101-1107010	2101-1107010-02	2101-1107010-03	2103-1107010	2103-1107010-01	2105-1107010	2105-1107010-20	2106-1107010	2107-1107010	2107-1107010-20	
19	5651. 84. 0261	2101-1107606-10	Porlasztófedél tömítés				1		1	1	1	1	1		
20	5651. 84. 0110	2101-1107611	Tócsavar	4											
21	5651. 84. 1150	2101-1107615	Tolórúd	1											
22	5651. 84. 0240	2101-1107624	Pillangószelep	1											
23	5651. 84. 0250	2101-1107625	Pillangószelep csavar	2											
24.	5651. 84. 0300	2101-1107630	Pillangószelep tengely	1											
25.	5651. 84. 0710	2101-1107710	Üzemanyagszűrő	1											
26.	5651. 84. 0720	2101-1107712	Zárócsavar	1											
27	5651. 84. 0520	2101-1107730	Túszelep	1											
28	5651. 84. 2810	2101-1107737	Túszelep tömítés	1											
29	5651. 84. 2210	2101-1107740	Úszó	1											
30	5651. 84. 0420	2101-1107749	Úszó tengely	1											
31	5651. 84. 2920	2101-1107892	Csavar	3											
32	5651. 84. 2710	2101-1107894	Csavar	5											
33	5651. 84. 2720	2101-1107896	Csavar	2											



Porlasztó típusok:

<p>2101-1107 010 2101-1107 010 02 2101-1107 010 03</p>	<p>A PORLASZTÓ HÁZ</p>	<p>A2.07</p>
--	------------------------	--------------



Porlasztó típusok :

1,2 — A2.06

2103-1107 010 2103-1107 010 01 2106-1107 010	A PORLASZTÓ HÁZ	A2.07
--	-----------------	-------